



MPT

ÉLECTROPOMPES POUR HUILE ET GRAISSE MOLLE



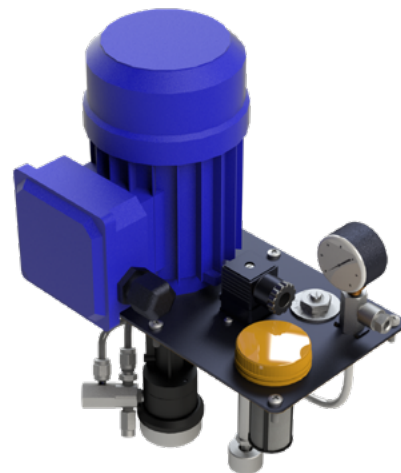
Description	3
Fonctionnement	4
Moteur	5
Pompes à huile	6
MPT-200	6
MPT-200 LAM	7
MPT-500	8
MPT-500 LAM	9
Pompes pour graisse molle	10
MPT-200/G	10
MPT-200/G LAM	11
MPT-500/G	12
MPT-500/G LAM	13
Pompes sans réservoir	14



Les produits ILC ne doivent être utilisés qu'aux fins prévues, comme indiqué dans cette brochure et dans toutes les instructions. Si le produit est fourni avec ses instructions d'utilisation, l'utilisateur est tenu de lire et de suivre ces instructions. Tous les lubrifiants ne conviennent pas aux systèmes de lubrification centraux. Les systèmes de lubrification ILC et leurs composants ne peuvent pas être utilisés en combinaison avec des gaz, des gaz liquides, des gaz sous pression en solution et des liquides dont la pression de vapeur dépasse la pression atmosphérique normale (1013 mbar) de plus de 0,5 bar, la pression maximale admissible. Les matières dangereuses de toute nature, en particulier celles classées comme telles par la directive de la Communauté Européenne (CE) 67/548/CEE, Article 2 (2), peuvent être utilisées dans les systèmes de lubrification centralisée ILC ou de leurs composants et dans ceux fournis et/ou commercialisés par ILC seulement après consultation de la société et après avoir reçu l'autorisation écrite de cette dernière.

Description

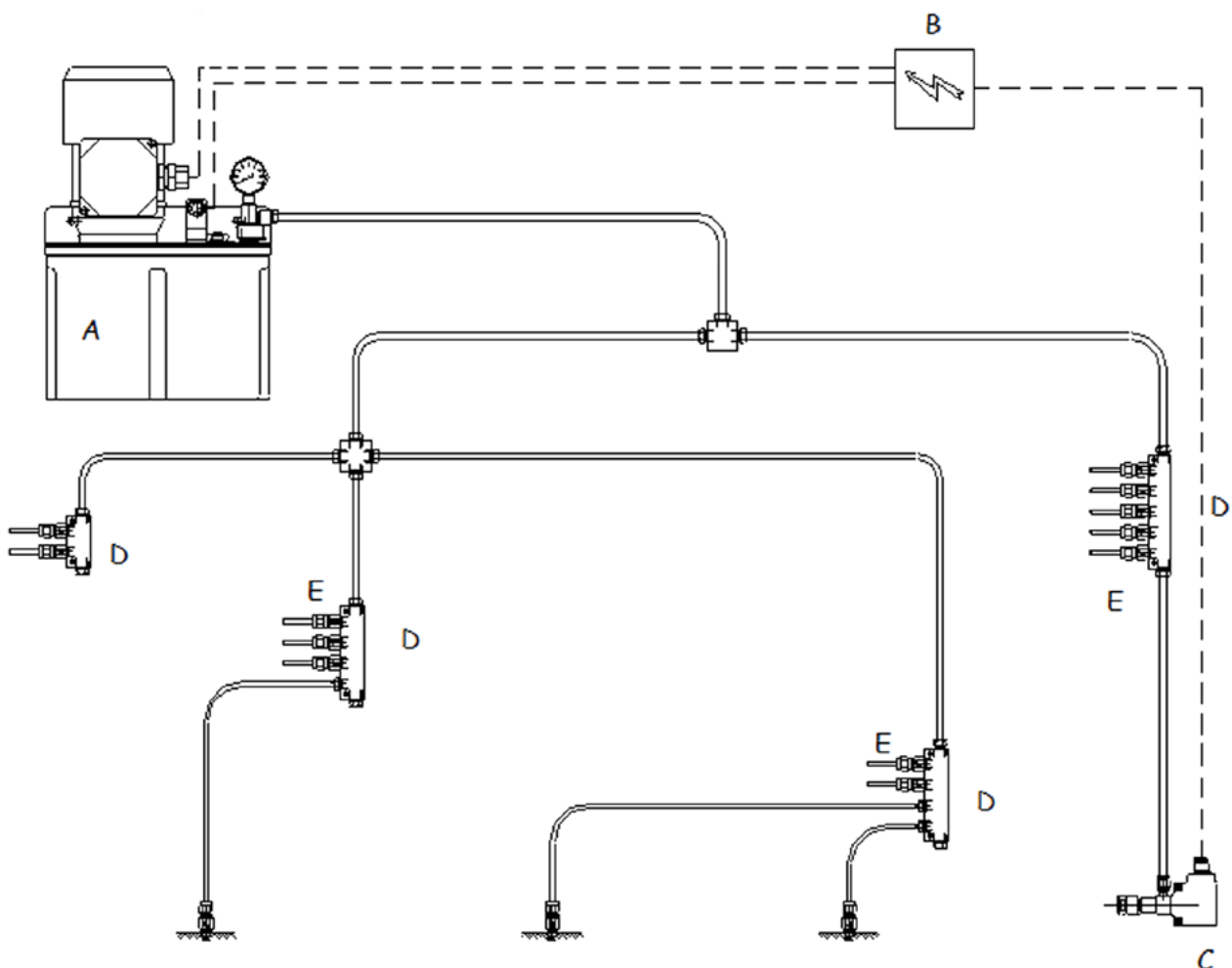
Les électro-pompes MPT sont destinées à l'alimentation des installations de lubrification qui fonctionnent à l'huile ou à la graisse molle où sont installées des vannes doseuses volumétriques. Le groupe moteur de pompe est appliqué à une équerre en tôle qui sert de couvercle au réservoir. Un groupe de vannes est appliqué à la pompe d'engrenages. Ce groupe exerce des fonctions d'amorçage (purge automatique de l'air lors de la phase de départ) – décompression (dégagement automatique de la pression dans le circuit à la fin du cycle de travail) et sécurité (évacuation automatique du lubrifiant dans le réservoir au moment de la réalisation de la pression maximale de fonctionnement). Elles sont en outre munies de signalisation électrique de niveau minimal et manomètre, tandis que pour la seule version à huile, de filtre d'aspiration et de filtre de chargement.



Fonctionnement

A la fin du cycle de pause programmé, la tension d'alimentation est envoyée au moteur de la pompe pour mettre en marche le cycle de travail. Dans cette phase, l'électropompe distribue le débit prévu aux vannes de dosage volumétriques qui envoient le lubrifiant aux différents points de la machine. A la fin du temps de travail programmé l'électro-pompe s'arrête et, en même temps il faut vérifier si le pressostat de fin de ligne a envoyé le signal e fermeture du contact. A ce moment-à le cycle de lubrification est complet. En même temps que l'arrêt de l'électropompe, dans le circuit, commence la phase de relâchement de la pression, qui permet la recharge des vannes doseuses. D'autres cycles de lubrification seront répliqués selon le temps de pause configuré. En actionnant le bouton manuel, on pourra obtenir des cycles supplémentaires.

Les éventuelles anomalies, comme l'absence de lubrifiant dans le réservoir, la pression de travail insuffisante et le dégagement manqué de la pression à la fin du cycle de travail, peuvent être signalées.



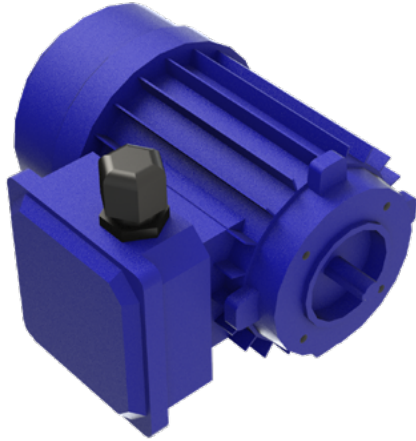
1 Électropompe

2 Pressostat de fin de ligne

3 Distributeurs

4 Vannes doseuses

Moteur



Les électro-pompes de la série MPT ont une configuration standard qui prévoit un moteur triphasé. Il est possible de fournir des moteurs monophasés 115 V AC, 230 V AC 50/60 Hz ou avec des tensions spéciales.

Pour les commandes incluant des moteurs de tension différente, ajouter la valeur de la tension au code correspondant ; par exemple, **60.821.0** devient **60.821.0.230**.

Triphasé			A94.150051	Caractéristiques générales	
Tension d'alimentation	Fréquence	Courant absorbé		Puissance	90 W
220-240/380-420	50 Hz	0,64-0,74/0,37-0,46 A		Indice de protection	IP55
254-280/440-480	60 Hz	0,64-0,74/0,37-0,46 A		Service	Continu S1
				Isolation	Classe F
				Forme de construction	B14
				Taille	Mec56

CONNEXION EN TRIANGLE

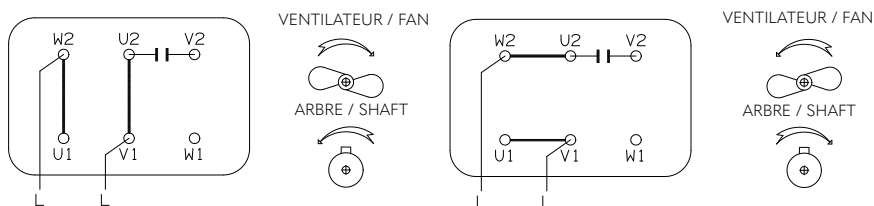
CONNEXION EN TRIANGLE POUR :
220-240 V 50 Hz
254-280 V 60 Hz

CONNEXION EN ÉTOILE

CONNEXION EN ÉTOILE POUR :
380-420 V 50 Hz
440-480 V 60 Hz

Le moteur triphasé est fourni avec le connecteur électrique en étoile

Monophasé				A94.150054 / A94.150054
Tension d'alimentation	Fréquence	Courant absorbé	Code	
115 V AC	50/60 Hz	2,2 A	A94.150053	
230 V AC	50/60 Hz	0,9 A	A94.150054	



MPT-200

Réservoir en polypropylène

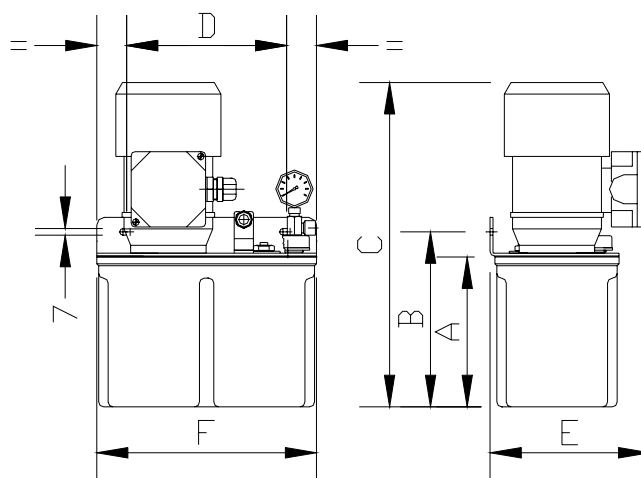


Grâce à leurs performances de débit et de pression, ces pompes sont idéales dans des installations de petites et moyennes tailles.

Débit/minute	100 cm ³
Pression de fonctionnement	5 - 25 Bar (70-354 PSI) réglable
Soupape de décharge	0,7 bar
Capacité du réservoir	2 - 3 - 6 l
Filtre d'aspiration	250 microns
Manomètre	0 - 60 BAR / 0 - 870 PSI
Raccord de refoulement	M12X1 tuyau 6 mm
Température de fonctionnement	De -20 °C à +80 °C
Lubrifiants	HUILES 50 - 1000 cSt 40 °C
Niveau électrique minimal	1.5 A 250V AC 200V DC 50 W

Modèles et Dimensions

Code	Ltr	A	B	C	D	E	F	Poids
60.821.0	2	160	186	340	128	158	148	4.8 kg
60.821.1	3	155	181	335	167	165	230	5.3 kg
60.821.2	6	250	276	430	167	165	230	5.5 kg



MPT-200 LAM

Réservoir en tôle

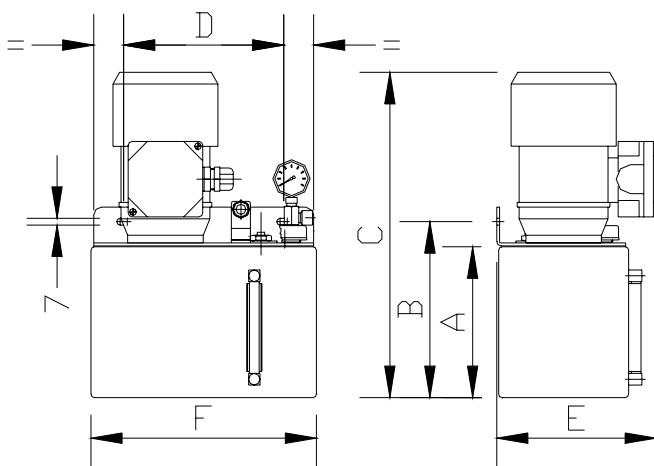


Les performances de débit et de pression de ces pompes trouvent leur emplacement idéal dans des installations de petites et moyennes tailles.

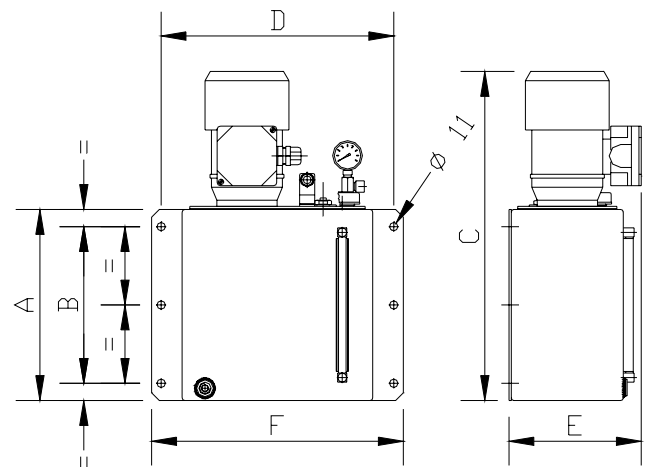
Débit/minute	100 cm ³
Pression de fonctionnement	5 - 25 Bar (70-354 PSI) réglable
Soupape de décharge	0,7 bar
Capacité du réservoir	5 - 8 - 12 - 50 l
Filtre d'aspiration	250 microns
Manomètre	0 - 60 BAR / 0 - 870 PSI
Raccord de refoulement	M12X1 TUYAU 6mm
Température de fonctionnement	De -20 °C à +80 °C
Lubrifiants	HUILES 50 - 1000 cSt 40 °C
Niveau minimal électrique	1.5 A 250V AC 200V DC 50 W

Modèles et Dimensions

Code	Ltr	A	B	C	D	E	F	Poids
60.821.3	5	156	182	335	167	165	236	7.5 kg
60.821.4	8	250	205	430	305	173	330	10 kg
60.821.5	12	250	205	430	330	196	355	12 kg
60.821.6	50	400	300	580	530	270	560	18 kg



5 l



8 - 12 - 50 l

MPT-500

Réservoir en polypropylène



Les performances de débit et de pression de ces pompes trouvent leur emplacement idéal dans des installations de moyennes et grandes tailles.

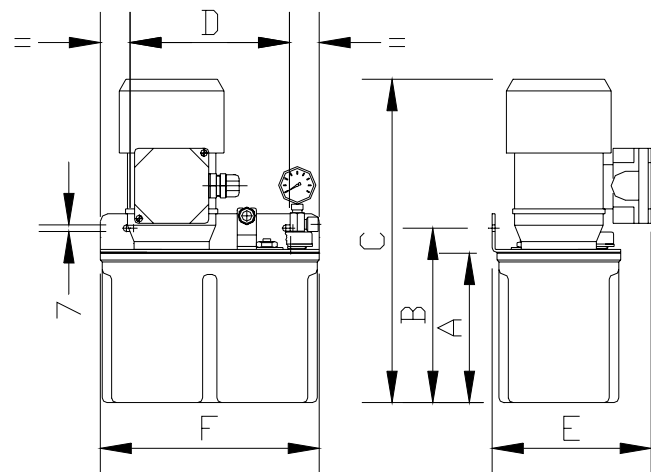
Débit/minute	500 cm ³
Pression de fonctionnement	5 - 25 bar (70-354 psi) réglable 15 - 50 bar (212-708 psi) réglable
Soupape de décharge	0,7 bar
Capacité du réservoir	3 - 6 l
Filtre d'aspiration	250 microns
Manomètre	0 - 60 BAR / 0 - 870 PSI
Raccord de refoulement	M12X1 TUYAU 6mm
Température de fonctionnement	De -20 °C à +80 °C
Lubrifiants	HUILES 50 - 1000 cSt 40 °C
Niveau minimal électrique	1.5 A 250V AC 200V DC 50 W

Modèles

5-25 bar	15-50 bar	l	Poids
60.822.0	60.822.2	3	5.3 kg
60.822.1	60.822.3	6	5.5 kg

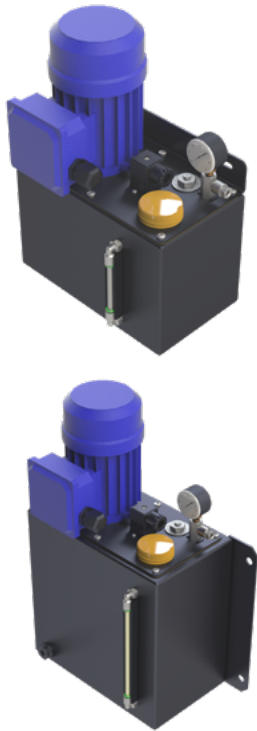
Dimensions

Code	A	B	C	D	E	F
60.822.0 / 60.822.2	155	181	335	167	165	230
60.822.1 / 60.822.3	250	276	430	167	165	230



MPT-500 LAM

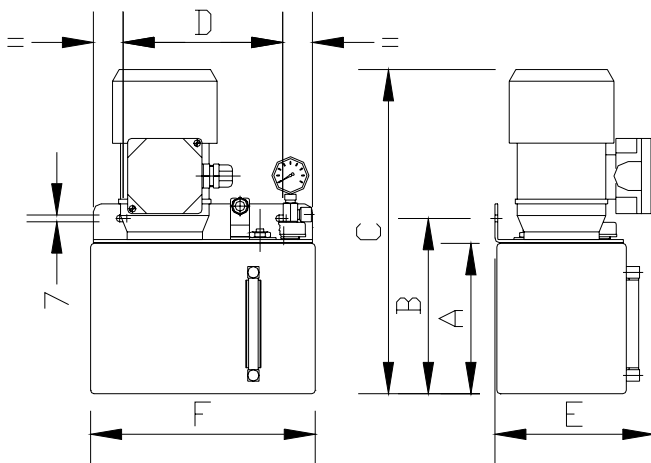
Réservoir en tôle



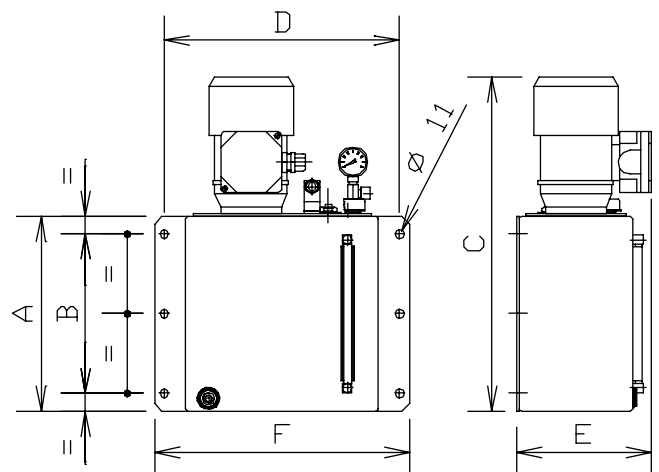
Les performances de débit et de pression de ces pompes limitent leur emplacement idéal dans des installations de petites et moyennes tailles qui ont un nombre de points limité.

Débit/minute	500 cm ³
Pression de fonctionnement	5 - 25 bar (70-354 psi) réglable 15 - 50 bar (212-708 psi) réglable
Soupape de décharge	0,7 bar
Capacité du réservoir	5 - 8 - 12 - 50 L
Filtre d'aspiration	250 microns
Manomètre	0 - 60 BAR / 0 - 870 PSI
Raccord de refoulement	M12X1 TUYAU 6mm
Température de fonctionnement	De -20 °C à +80 °C
Lubrifiants	HUILES 50 - 1000 cSt 40 °C
Niveau minimal électrique	1.5 A 250V AC 200V DC 50 W

Modèles				Dimensions					
5-25 bar	15-50 bar	I	Poids	A	B	C	D	E	F
60.822.4	60.822.7	5	7.5 kg	156	181	335	167	165	236
60.822.5	60.822.8	8	10 kg	250	205	430	167	165	230
60.822.6	60.822.9	12	12 kg	250	205	430	305	173	330
60.829.0	60.829.1	50	18 kg	400	300	580	530	270	560



5 l



8 - 12 - 50 l

MPT-200/G

Réservoir en polypropylène

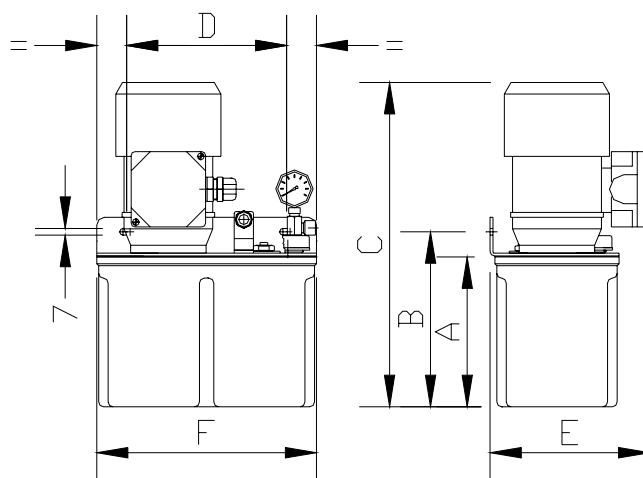


Les performances de débit et de pression de ces pompes limitent leur emplacement idéal dans des installations de petites et moyennes tailles qui ont un nombre de points limité.

Débit/minute	100 cm ³
Pression de fonctionnement	15-50 BAR (212-708 PSI) réglable
Soupape de décharge	0,7 bar
Capacité du réservoir	3 - 5 - 6 l
Filtre d'aspiration	400 microns
Manomètre	0 - 60 BAR / 0 - 870 PSI
Raccord de refoulement	M12X1 tuyau 6 mm
Température de fonctionnement	De -20 °C à +80 °C
Lubrifiants	Graisse molle NLGI 000 - 00
Niveau électrique minimal	2 A 24 v DC

Modèles

Code	I	A	B	C	D	E	F	Poids
60.823.1	3	155	181	335	167	165	230	5.3 kg
60.823.2	6	250	276	430	167	165	230	5.5 kg



MPT-200/G LAM

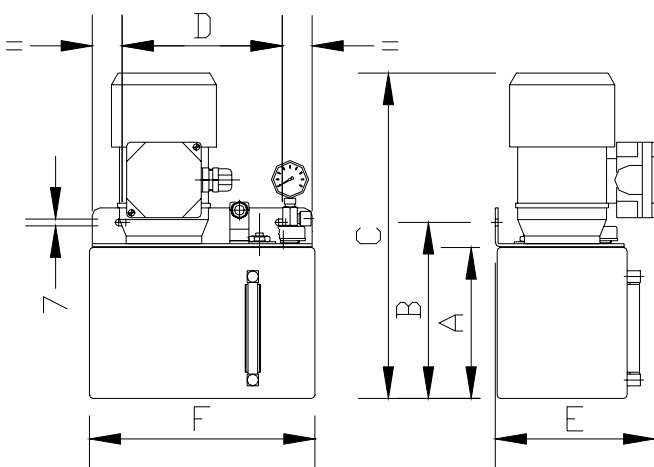
Réservoir en tôle



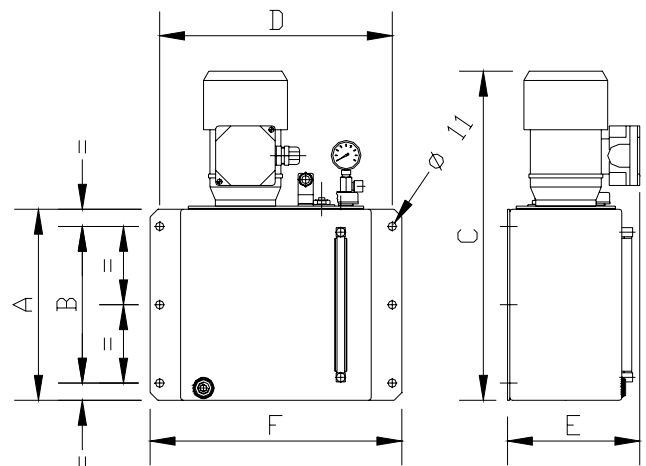
Les performances de débit et de pression de ces pompes limitent leur emplacement idéal dans des installations de petites et moyennes tailles qui ont un nombre de points limité.

Débit/minute	100 cm ³
Pression de fonctionnement	15-50 BAR (212-708 PSI) réglable
Soupape de décharge	0,7 bar
Capacité du réservoir	5 - 8 - 12 - 50 l
Filtre d'aspiration	400 microns
Manomètre	0 - 60 BAR / 0 - 870 PSI
Raccord de refoulement	M12X1 tuyau 6 mm
Température de fonctionnement	De -20 °C à +80 °C
Lubrifiants	Graisse molle NLGI 000 - 00
Niveau électrique minimal	2 A 24 v DC

Modèles								
Code	I	A	B	C	D	E	F	Poids
60.823.3	5	156	182	335	167	165	236	7.5 kg
60.823.4	8	250	205	430	305	173	330	10 kg
60.823.5	12	250	205	430	330	196	355	12 kg
60.823.6	50	400	300	580	530	270	560	18 kg



5 l



8 - 12 - 50 l

MPT-500/G

Réservoir en polypropylène

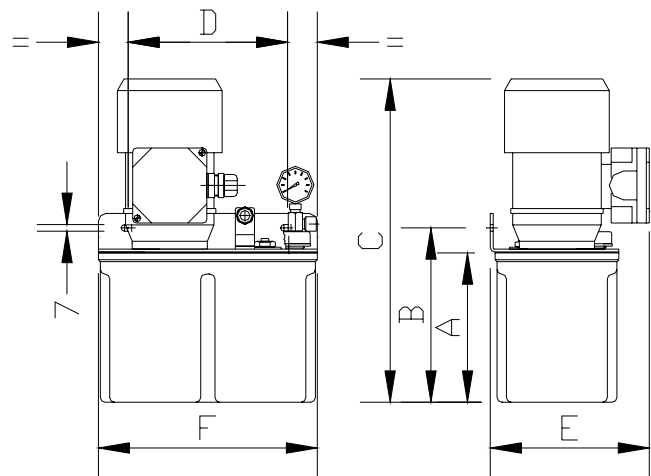


Les performances de débit et de pression de ces pompes limitent leur emplacement idéal dans des installations de petites et moyennes tailles qui ont un nombre de points limité.

Débit/minute	500 cm ³
Pression de fonctionnement	15-50 BAR (212-708 PSI) réglable
Soupape de décharge	0,7 bar
Capacité du réservoir	3 - 6 l
Filtre d'aspiration	400 microns
Manomètre	0 - 60 BAR / 0 - 870 PSI
Raccord de refoulement	M12X1 tuyau 6 mm
Température de fonctionnement	De -20 °C à +80 °C
Lubrifiants	Graisse molle NLGI 000 - 00
Niveau minimal électrique	2 A 24 v DC

Modèles

Code	I	A	B	C	D	E	F	Poids
60.824.2	3	155	181	335	167	165	230	5.3 kg
60.824.3	5	250	276	430	167	165	230	5.5 kg



MPT-500/G LAM

Réservoir en tôle

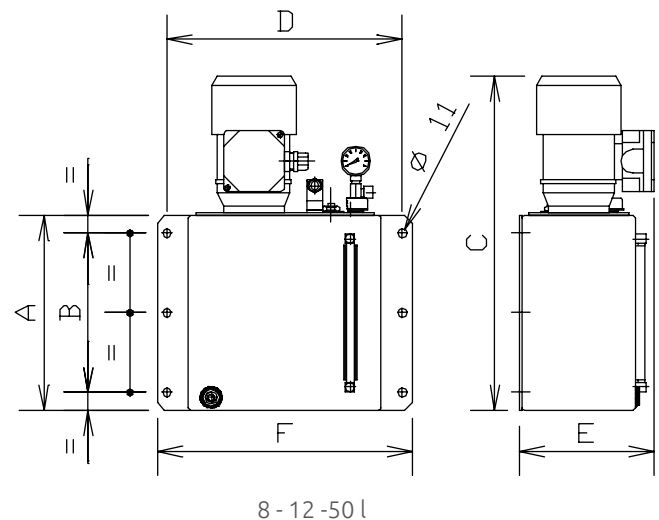
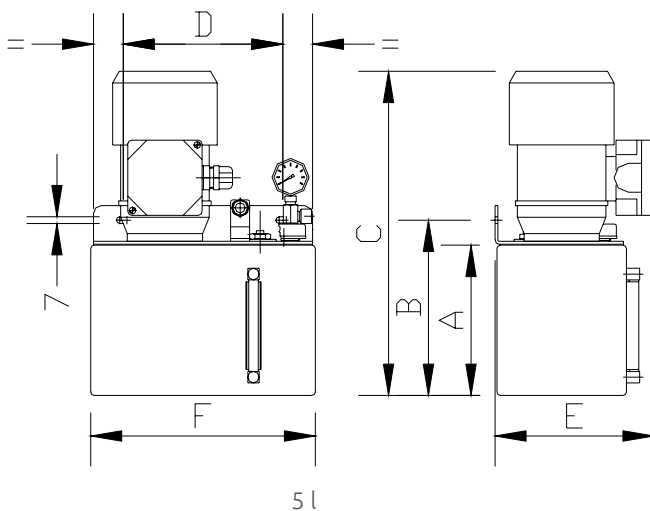


Les performances de débit et de pression de ces pompes limitent leur emplacement idéal dans des installations de petites et moyennes tailles qui ont un nombre de points limité.

Débit/minute	500 cm ³
Pression de fonctionnement	15-50 BAR (212-708 PSI) réglable
Soupape de décharge	0,7 bar
Capacité du réservoir	5 - 8 - 12 - 50 l
Filtre d'aspiration	400 microns
Manomètre	0 - 60 BAR / 0 - 870 PSI
Raccord de refoulement	M12X1 tuyau 6 mm
Température de fonctionnement	De -20 °C à +80 °C
Lubrifiants	Graisse molle NLGI 000 - 00
Niveau minimal électrique	2 A 24 v DC

Modèles

Modèle	I	A	B	C	D	E	F	Poids
60.824.7	5	156	181	335	167	165	236	7.5 kg
60.824.8	8	250	205	430	167	165	230	10 kg
60.824.9	12	250	205	430	305	173	330	12 kg
60.829.3	50	400	300	580	530	270	560	18 kg



MPT-200/500 Sans réservoir



Débit/minute	100 ou 500 cm ³
Pression de fonctionnement	5-25 BAR (70-354 PSI) Réglable 15-50 BAR (212-708 PSI) Réglable
Soupape de décharge	0,7 bar
Capacité du réservoir	5 - 8 - 12 - 50 l
Filtre d'aspiration	250 o 400 microns
Manomètre	0 - 60 BAR / 0 - 870 PSI
Raccord de refoulement	M12X1 tuyau 6 mm
Température de fonctionnement	De -20 °C à +80 °C
Lubrifiants	Huiles 50 - 1000 cSt 40 °C Graisse molle NLGI 000 - 00
Niveau minimal électrique	2 A 24 v DC

MPT-500 Huile

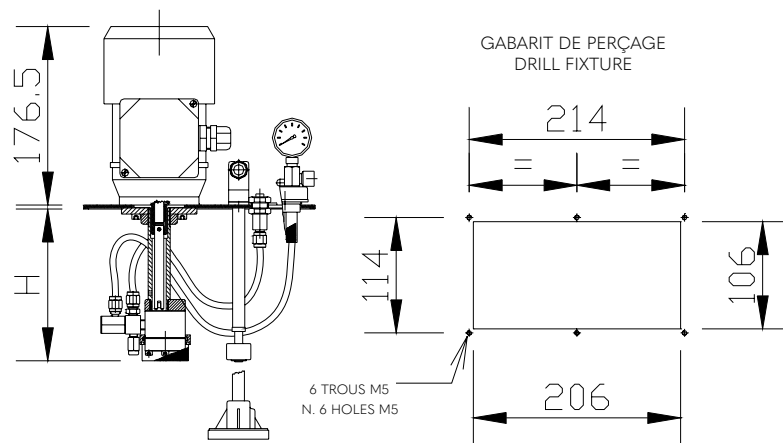
MPT-200 Huile

Modèle	Pression	Encombrement	Modèle	Pression	Encombrement
60.825.2	5 - 25 bar	145	60.825.0	5 - 25 bar	145
60.825.3	5 - 25 bar	240	60.825.1	5 - 25 bar	240
60.825.4	15 - 50 bar	145			
60.825.5	15 - 50 bar	240			

MPT-500 Graisse molle

MPT-200 Graisse molle

Modèle	Pression	Encombrement	Modèle	Pression	Encombrement
60.826.4	15 - 50 bar	145	60.826.0	15 - 50 bar	145
60.826.5	15 - 50 bar	240	60.826.1	15 - 50 bar	240



I.L.C. srl - Via Garibaldi, 149 - 20155 Gorla Minore - Italy
Phone +39 0331 601697 - Fax +39 0331 602001 - www.ilclube.com - info@ilclube.it


MADE IN ITALY