



Series/Serie

U

UNIVERSAL ROTARY UNIONS
Giunti rotanti universali



U

UNIVERSAL ROTARY UNIONS Giunti rotanti universali

The Girol's U series has been designed to have many different applications. It can be used not only in steel plants, but also in paper, printing, cooling, textile, rubber, food and packaging industries. We can supply these type of rotary unions in two different seals: graphite (clean water) and silicon carbide (dirty water). The standard supply consist of brass housing and stainless steel rotor. We can also provide it in mono flow or dual flow versions as follows: UM (mono flow), UF (dual flow for fixed siphon).

I giunti Girol della serie U, sono progettati per diverse applicazioni. Sono utilizzati non solo in impianti siderurgici, ma anche nell'industria cartaria, alimentare, della gomma, tessile e per tante altre applicazioni. Le tenute meccaniche sono disponibili in due differenti materiali: grafite (per acqua pulita e aria) e carburo di silicio (per acqua non filtrata o con impurità). La fornitura standard prevede come materiali costruttivi, l'ottone per il corpo e l'acciaio inox per il rotore.



MAX SPEED

- ▶ 5.000 rpm
- ▶ Above 1.500 rpm contact Tech Dept

MAX FLUID PRESSURE

- ▶ 20 bar (grafite/graphite)
- ▶ 10 bar (silicio/silicon carbide)

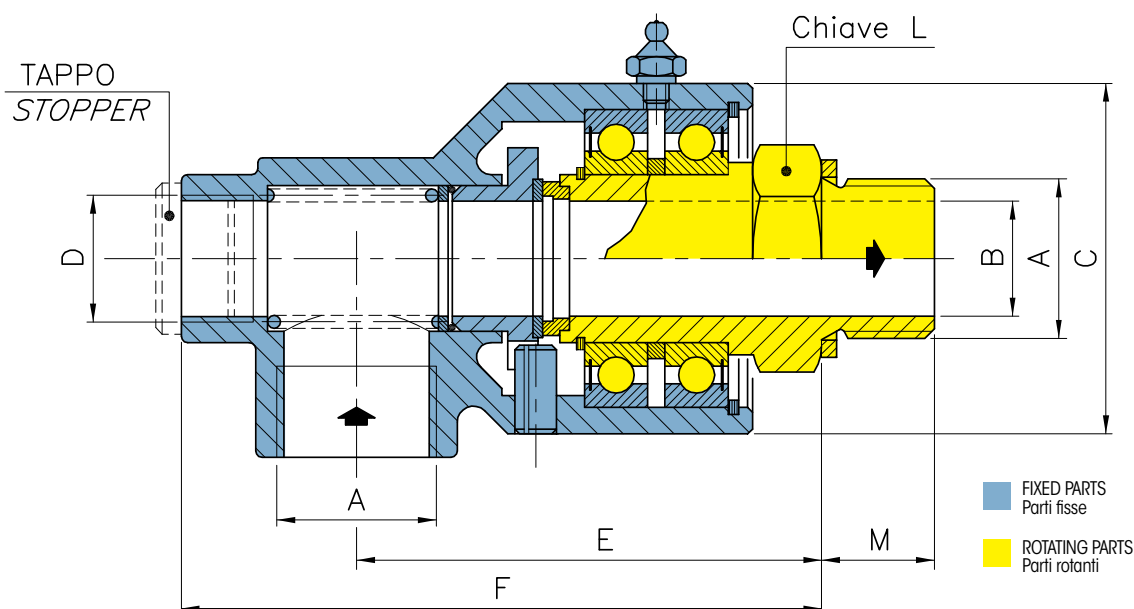
MAX TEMPERATURE

- ▶ AIR 80 °C
- ▶ WATER - OIL - FLUIDS 100 °C
- ▶ Special version up to 160 °C

UNIVERSAL ROTARY UNION

Giunti rotanti universali

UM



For left thread, the third letter of code change replacing "D" with "S"
Per filettature sinistre, la terza lettera del codice varia sostituendo "D" con "S"

GRAPHITE-INOX Grafite-Inox	SILICON-SILICON Silicio-Silicio	A	B	C	D	E	F	L	M	WEIGHT peso	RPM G/min
UMD025-GB3GS	UMD025-GB2GS	1/4" BSP	5,8 0,236	36 1,417	/	60 2,362	74 2,914	17	14,5 0,571	0,4 Kg 0,88 Lb	5.000
UMD037-GB3GS	UMD037-GB2GS	3/8" BSP	9 0,354	44 1,732	1/4" BSP	68 2,677	90 3,543	22	16 0,630	0,6 Kg 1,32 Lb	3.500
UMD050-GB3GS	UMD050-GB2GS	1/2" BSP	13 0,512	50 1,968	3/8" BSP	76 2,992	101 3,976	27	18,5 0,728	0,8 Kg 1,76 Lb	3.000
UMD075-GB3GS	UMD075-GB2GS	3/4" BSP	18 0,709	55 2,165	1/2" BSP	80 3,150	111 4,370	32	20 0,787	1,1 Kg 2,43 Lb	2.500
UMD100-GB3GS	UMD100-GB2GS	1" BSP	23 0,906	70 2,755	3/4" BSP	97 3,819	134 5,276	41	24 0,945	1,9 Kg 4,19 Lb	2.000
UMD125-GB3GS	UMD125-GB2GS	1 1/4" BSP	30,5 1,201	86 3,386	1" BSP	113 4,449	158 6,220	50	29 1,142	3,2 Kg 7,05 Lb	1.500
UMD150-GB3GS	UMD150-GB2GS	1 1/2" BSP	35,5 1,397	91 3,583	1 1/4" BSP	117 4,606	166 6,535	55	31 1,220	3,9 Kg 8,60 Lb	1.000
UMD200-GB3GS	UMD200-GB2GS	2" BSP	46 1,811	108 4,252	1 1/2" BSP	131 5,157	189 7,441	65	35 1,378	5,3 Kg 11,6 Lb	800
UMD250-GC3GS	UMD250-GC2GS	2 1/2" BSP	62 2,441	132 5,196	2" BSP	200 7,874	280 11,02	75	30 1,181	13 Kg 28,6 Lb	500

General assembling warnings

- 1) Pipe connection have **always** to be made with flexible hoses
- 2) The plant pipings and the rotating cylindres must be **absolutely** cleaned from chips welding slags, dirtiness and so on
- 3) Avoid use with more than one max operatin data

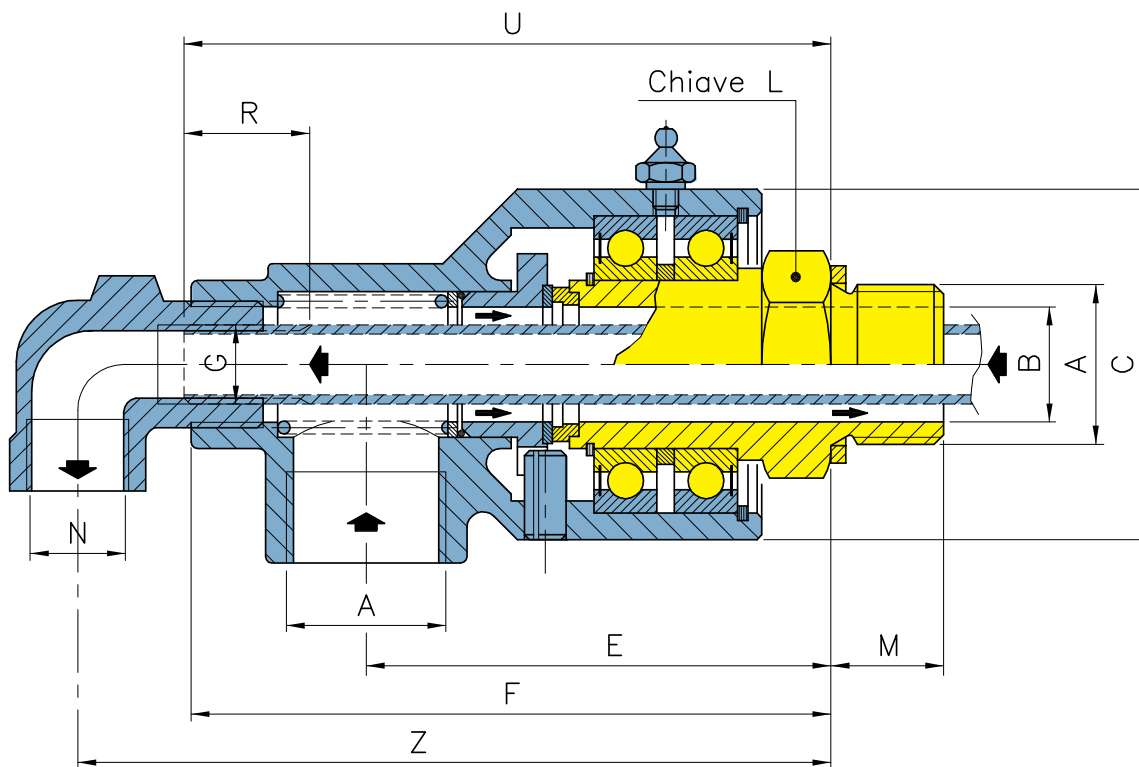
Avvertenze generali di montaggio

- 1) I collegamenti al corpo del giunto devono essere **sempre** effettuati con tubi flessibili
- 2) le tubazioni di adduzione al giunto e ai cilindri devono essere **assolutamente** esenti da trucioli, scorie di saldature o altro
- 3) Evitare l'uso con più di una condizione massima di funzionamento.

UF

DUAL FLOW - FIXED SYPHON

Due vie - Tubo sifone fisso



For left thread, the third letter of code change replacing "D" with "S"
 Per filettature sinistre, la terza lettera del codice varia sostituendo "D" con "S"

GRAPHITE-INOX Grafite-Inox	SILICON-SILICON Silicio-Silicio	G1 (Optional)	G	N	R	U	Z
UFD039-GB3GS	UFD039-GB2GS	/	M6X1	1/8" BSP	15 0,591	92 3,622	110 4,331
UFD052-GB3GS	UFD052-GB2GS	/	1/8" BSP	1/4" BSP	15 0,591	102,5 4,035	114,5 4,508
UFD077-GB3GS	UFD077-GB2GS	/	1/4" BSP	3/8" BSP	15 0,591	110,5 4,350	125 4,921
UFD102-GB3GS	UFD102-GB2GS	/	3/8" BSP	1/2" BSP	25 0,984	132 5,197	155,5 6,122
UFD127-GB3GS	UFD127-GB2GS	/	1/2" BSP	3/4" BSP	25 0,984	157 6,181	186 7,323
UFD152-GB3GS	UFD152-GB2GS	/	3/4" BSP	1" BSP	25 0,984	170 6,693	203 7,992
UFD202-GB3GS	UFD202-GB2GS	/	1" BSP	1 1/4" BSP	25 0,984	200 7,874	233 9,173
UFD252-GC3GS	UFD252-GC2GS	1" BSP	1 1/4" BSP	1 1/2" BSP	30 1,181	280 11,02	344 13,54

Threaded pipe

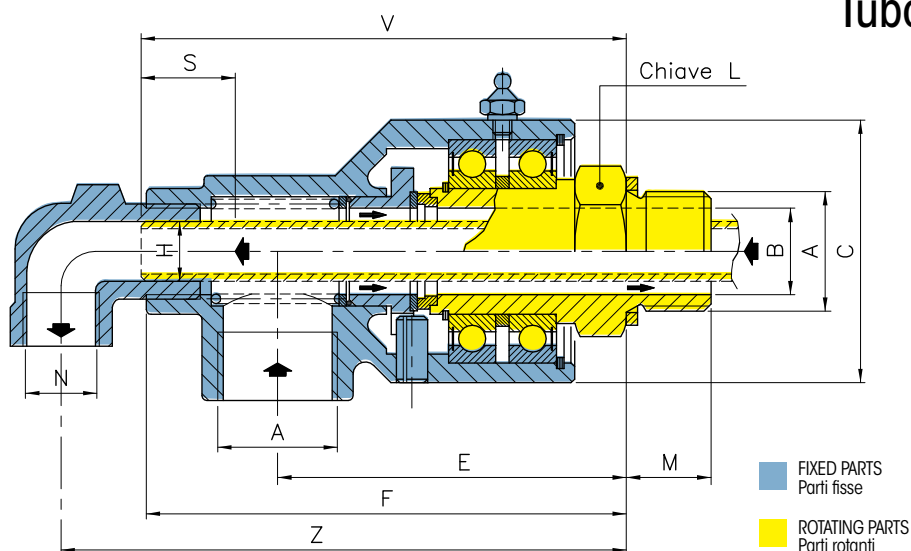
The elbow of UF series help to support the syphon and it will be screwed in the elbow.
 The thread must be concentric of rotary union's axis for avoid misalignment

Tubo filettato

La curva dei giunti serie UF fa da supporto al tubo sifone, il quale si avvita su di essa.
 Il filetto deve essere concentrico all'asse del giunto per evitare disassamenti rispetto all'asse del rullo

ROTATING SYPHON

Tubo sifone rotante



Turning pipe

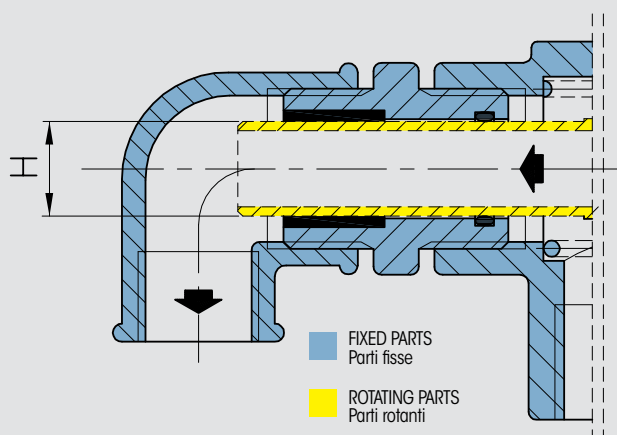
Rotating siphon are fixed internally with the roll for rotating with it. The UR elbow help to support the pipe and restrict crosstalk passages. The pipe must be straight and concentric to the center line to avoid excessive loading of the union. Rotational speeds above 1.000 rpm should be avoided.

Tubo tornito

I tubi rotanti sono fissati internamente al rullo per ruotare insieme con esso. La curva UR fa da supporto al sifone, il quale deve essere concentrico all'asse del giunto per evitare carichi eccessivi su di esso. Una rotazione superiore a 1.000 g/min è da evitare

For left thread, the third letter of code change replacing "D" with "S"
Per filettature sinistre, la terza lettera del codice varia sostituendo "D" con "S"

GRAPHITE-INOX Grafite-Inox	SILICON-SILICON Silicio-Silicio	H (h7)	S	V
URD039-GB3GS	URD039-GB2GS	6 0,263	40 1,57	95 3,740
URD052-GB3GS	URD052-GB2GS	9 0,354	40 1,57	106,5 4,193
URD077-GB3GS	URD077-GB2GS	12 0,472	50 1,97	110,5 4,35
URD102-GB3GS	URD102-GB2GS	16 0,630	50 1,97	155 6,122
URD127-GB3GS	URD127-GB2GS	20 0,787	60 2,360	161 6,339
URD152-GB3GS	URD152-GB2GS	25 0,984	60 2,36	204 8,031
URD202-GB3GS	URD202-GB2GS	32 1,260	60 2,36	233 9,173
URD252-GC3GS	URD252-GC2GS	40 1,575	60 2,36	310 12,2



ROTATING SYPHON

Tubo sifone rotante con tenuta

For UT series it's the same for UR series, but in the elbow there is one seal for double independent passage

Per la serie UT vale lo stesso discorso della serie UR, ma con la differenza che nella curva è presente una guarnizione che consente di avere due vie indipendenti.

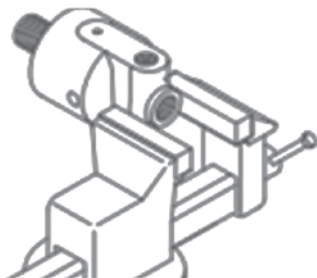


INSTALLATION

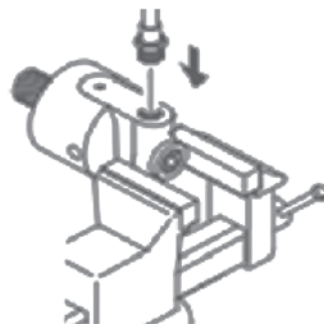
Installazione

HOW TO INSTALL // COME INSTALLARE

1



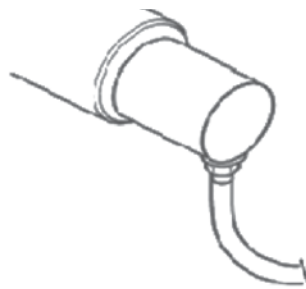
2



3

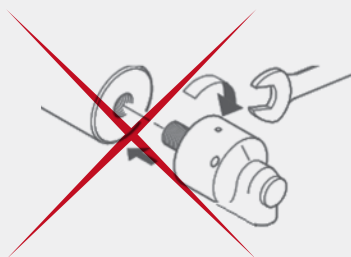


4



HOW TO **NOT** INSTALL // COME **NON** INSTALLARE

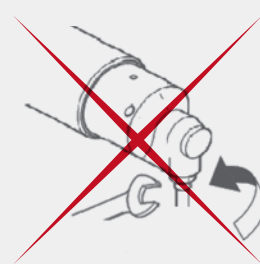
1



2



3



PIPES MUST BE FLEXIBLE!
ITUBI DEVONO ESSERE FLESSIBILI