



Series/Serie

**R**

**ROTARY UNIONS FOR AIR AND VACUUM FOR HIGH SPEEDNESS**  
Giunti rotanti per aria e vuoto per alte velocità



# R

## ROTARY UNIONS FOR AIR AND VACUUM FOR HIGH SPEEDNESS Giunti rotanti per aria e vuoto per alte velocità

The rotary unions GIROL series R are designed for air and vacuum and high speed rotation. The seal are made C 45 hardened and ground vs graphite bush for low friction and long lasting. They are self supported on ball bearings. The housing material is made in aluminum. The standard supply provides the rotating nipple threaded cylindrical GAS right or left. On the request we supply other standard.

I giunti rotanti della serie R comprendono il rotore con filettatura cilindrica GAS destra o sinistra. Sono progettati per aria o vuoto per alte velocità di rotazione. Le tenute in C 45 temprato e rettificato su grafite garantiscono bassa usura e lunga durata. Sono autosupportati su cuscinetti a sfera. Il materiale del corpo è in alluminio. Su richiesta si eseguono versioni speciali con rotori filettati secondo altri standard.



### MAX SPEED

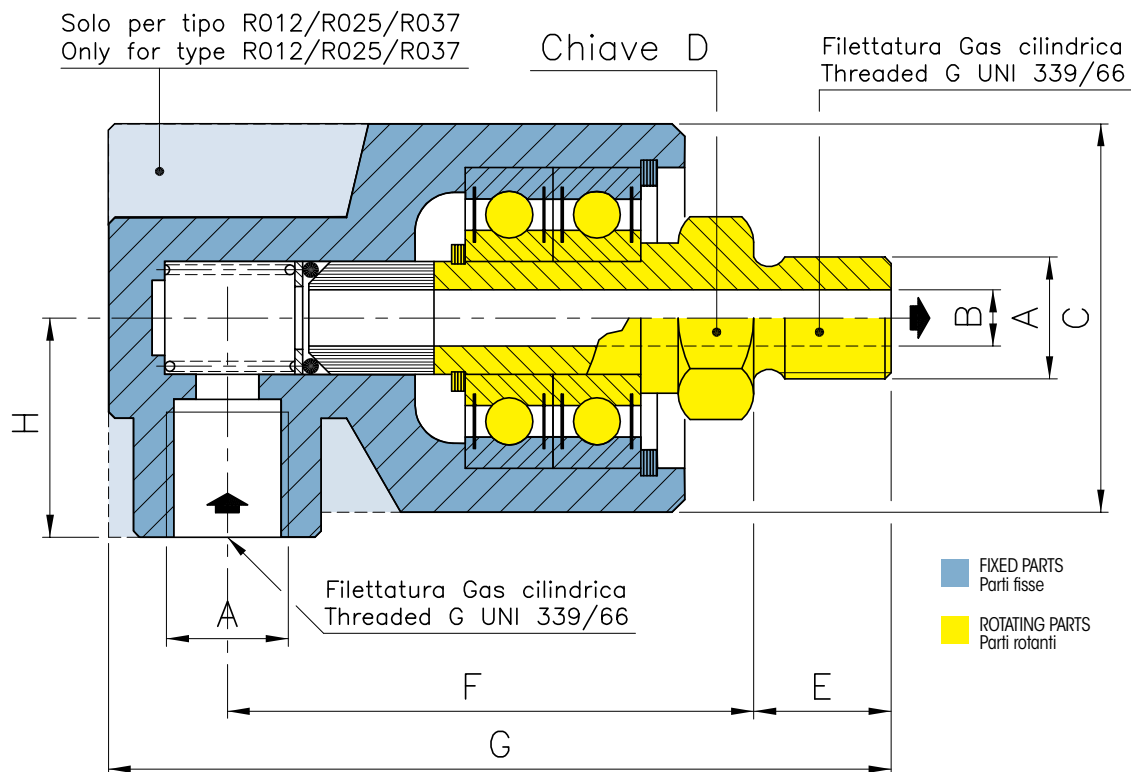
- 5.000 rpm
- ▶ Above 1.500 rpm contact Tech Dept

### MAX TEMPERATURE

- ▶ AIR 80 °C

### MAX FLUID PRESSURE

- ▶ AIR 11 bar
- ▶ VACUUM 700 mm/hg



For left thread, the third letter of code change replacing "D" with "S"  
Per filettature sinistre, la terza lettera del codice varia sostituendo "D" con "S"

CODE Codice	A	B	C	D	E	F	G	H	WEIGHT peso	RPM g/min
RMD012-GB4GR	1/8" BSP	4,5 0,177	35 1,378	14	11 0,433	42 1,654	63 2,480	15 0,591	0,2 kg 0,5 lb	3.000
RMD025-GB4GR	1/4" BSP	7 0,276	40 1,575	17	14,5 0,571	50 1,969	76 2,992	17,5 0,689	0,3 kg 0,66 lb	2.500
RMD037-GB4GR	3/8" BSP	10 0,394	48 1,890	22	16 0,630	60 2,362	90 3,543	20,5 0,807	0,43 kg 0,95 lb	2.000
RMD050-GB4GR	1/2" BSP	12,5 0,492	50 1,969	27	18 0,709	80 3,150	111 4,370	30 1,181	0,75 kg 1,65 lb	1.500
RMD075-GB4GR	3/4" BSP	17 0,669	56 2,205	32	20 0,787	86 3,386	122 4,803	36 1,417	0,96 kg 2,12 lb	1.000
RMD100-GB4GR	1" BSP	22 0,866	65 2,559	41	23,5 0,925	98 3,858	138 5,433	40 1,575	1,4 kg 3,09 lb	500
RMD125-GB4GR	1" 1/4 BSP	32 1,253	90 3,543	50	29 1,141	108 4,251	169 6,471	53 2,086	1,9 kg 4,19 lb	500
RMD150-GB4GR	1" 1/2 BSP	38 1,496	95 3,740	55	31 1,220	117 4,606	183 7,204	58 2,283	2,2 kg 4,85 lb	500

## General assembling warnings

- 1) Pipe connection have **always** to be made with flexible hoses
- 2) The plant pipings and the rotating cylinders must be **absolutely** cleaned from chips welding slags, dirtiness and so on
- 3) Avoid use with more than one max operatin data

## Avvertenze generali di montaggio

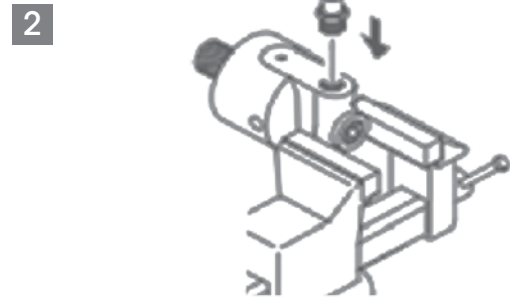
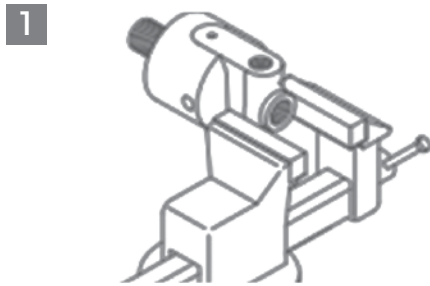
- 1) I collegamenti al corpo del giunto devono essere **sempre** effettuati con tubi flessibili
- 2) le tubazioni di adduzione al giunto e ai cilindri devono essere **assolutamente** esenti da trucioli, scorie di saldature o altro
- 3) Evitare l'uso con più di una condizione massima di funzionamento.



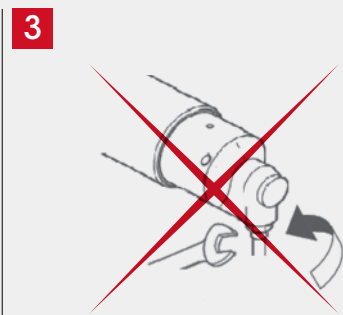
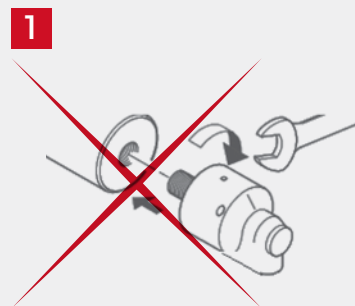
# INSTALLATION

## Installazione

### HOW TO INSTALL // COME INSTALLARE



### HOW TO **NOT** INSTALL // COME **NON** INSTALLARE



**PIPES MUST BE FLEXIBLE!**  
**ITUBI DEVONO ESSERE FLESSIBILI**