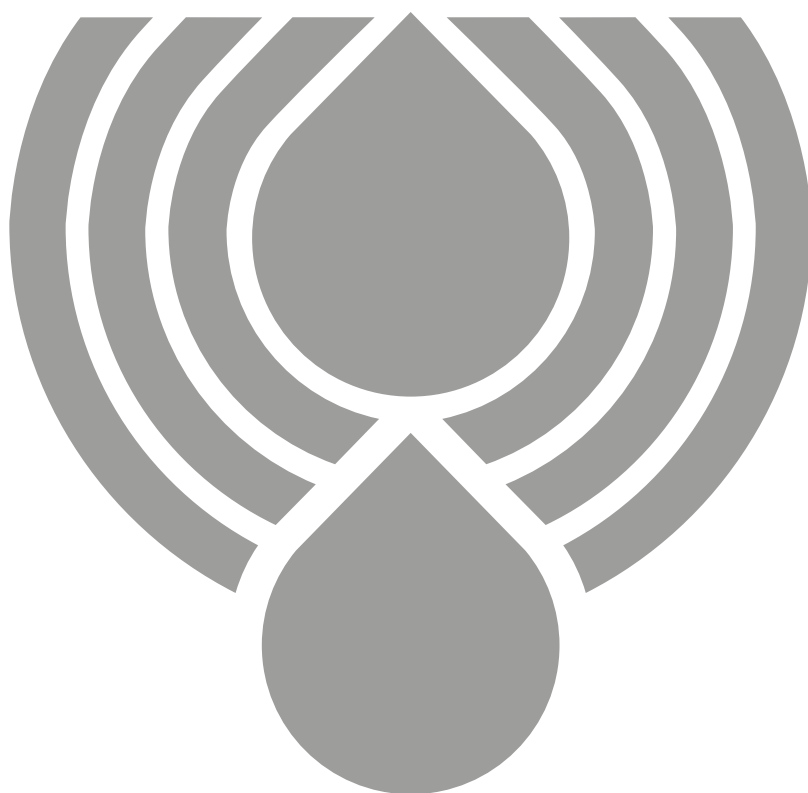


# Power Transmission

## Gamma Prodotti



PASSION TO PERFORM



## LMG

Lanterna monoblocco per pompe a ingranaggi e piccole pompe a pistoni.



## LDC

Lanterne realizzate in due pezzi montati e fissati con un kit di viti; idonee per pompe ad ingranaggi, a pistoni, a palette e a vite.



## LMS

Lanterne silenziate, dotate di ammortizzatore ottagonale, per ridurre le vibrazioni generate tra pompa e motore.



## MULTI-COMPONENTS

Sistema modulare per grosse pompe, composto da: base motore, adattatore intermedio e flangia pompa. Il sistema è molto flessibile per l'assemblaggio di differenti combinazioni.



# SGEA-SGEG-SGES-SGDR

Giunti elastici per pompe idrauliche e motori elettrici IEC:

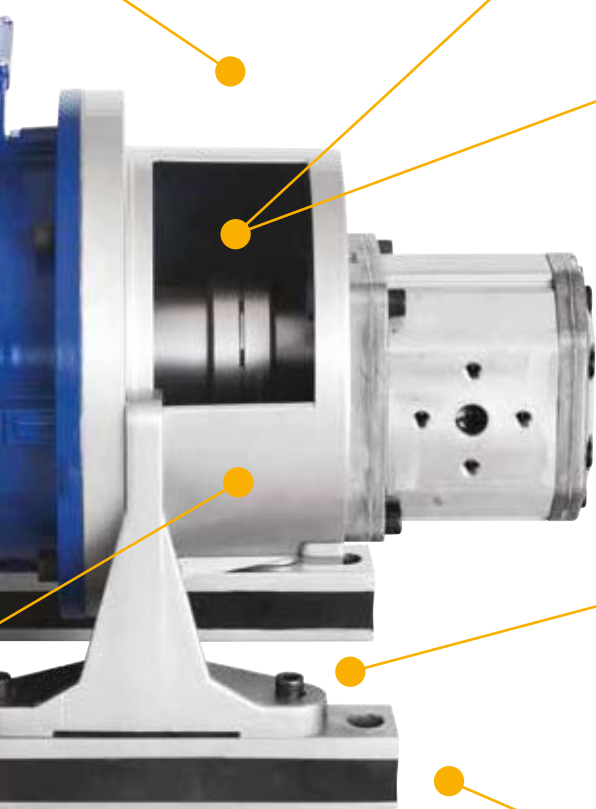
- Serie SGEA in Alluminio
- Serie SGEG in Ghisa
- Serie SGES in Acciaio
- Serie SGDR in Acciaio



## EGE

Ruote elastiche per trasmissioni di potenza:

- Serie EGE in NBR
- Serie EGE RR in Poliuretano



## ACCESSORI:

### PDMA

Piedi di montaggio per supportare gruppo motopompa



### MPDR

Barre ammortizzanti in acciaio con inserto in NBR, idonea per ridurre le vibrazioni



## PORTELLE D'ISPEZIONE

Portelle d'ispezione con diametri 275, 350, 400 e 475 mm conformi alla norma DIN 24339



## ANMA

Anelli ammortizzanti per montaggio in verticale del gruppo motopompa



# LANTERNE

Per pompe a ingranaggi, pistoni, palette e viti



Pompe a ingranaggi

Motore elettrico IEC	Standard Europeo						Standard Tedesco - Bosch		
	0,5	1	2	3	3,5	4	ZB	ZF	ZG
IEC 63 Ø140 - d.11x23	●	●	●				●		
IEC 71 Ø160 - d.14x30	●	●	●				●		
IEC 80 Ø200 - d.19x40	●	●	●	●			●	●	
IEC 90 Ø200 - d.24x50	●	●	●	●			●	●	
IEC 100 Ø250 - d.28x60		●	●	●	●		●	●	
IEC 112 Ø250 - d.28x60		●	●	●	●		●	●	
IEC 132 Ø300 - d.38x80		●	●	●	●	●		●	●
IEC 160 Ø350 - d.42x110			●	●	●	●	●	●	●
IEC 180 Ø350 - d.48x110			●	●	●	●	●	●	●
IEC 200 Ø400 - d.55x110			●	●	●	●	●	●	●
IEC 225 Ø450 - d.60x140			●	●	●	●	●	●	●

Motore elettrico IEC	Flangia ISO 3019-2							Flangia SAE J 744									
	50 B2/B4	63 B2/B4	80 B2/B4	100 B2/B4	125 B2/B4	160 B2/B4	200 B2/B4	50-2 (A-A)	82-2 (A)	101-2 (B)	127-2 (C)	152-2 (D)	165-2 (E)	101-4 (B)	127-4 (C)	152-4 (D)	165-4 (E)
IEC 80 Ø200 - d.19x40	●	●	●	●				●	●								
IEC 90 Ø200 - d.24x50	●	●	●	●				●	●								
IEC 100 Ø250 - d.28x60	●	●	●	●	●			●	●	●				●			
IEC 112 Ø250 - d.28x60	●	●	●	●	●			●	●	●	●			●			
IEC 132 Ø300 - d.38x80			●	●	●	●			●	●	●			●	●		
IEC 160 Ø350 - d.42x110			●	●	●	●			●	●	●			●	●		
IEC 180 Ø350 - d.48x110			●	●	●	●			●	●	●			●	●		
IEC 200 Ø400 - d.55x110			●	●	●	●	●		●	●	●	●		●	●	●	
IEC 225 Ø450 - d.60x140			●	●	●	●	●			●	●	●	●	●	●	●	●
IEC 250 Ø550 - d.65x140			●	●	●	●	●				●	●	●	●	●	●	●
IEC 280 Ø550 - d.75x140					●	●	●				●	●	●	●	●	●	●
IEC 315 Ø660 - d.80x170					●	●	●				●	●	●	●	●	●	●
IEC 355 Ø800 - d.90x170					●	●	●				●	●	●	●	●	●	●

# GIUNTI

- ✓ 100% copertura alberi
- ✓ Riduzione rumore grazie alla copertura dell'inserto
- ✓ Inserti elastici disponibili in diversi materiali



Motore elettrico IEC	Alluminio ENAB 46100	Ghisa G25 UNI 5007 - Acciaio al Carbonio C40				
	Albero ISO 3019-2	Albero ISO 3019-2	Albero ANSI B92.1A 1976	Albero DIN 5480	Albero DIN 5481	Albero DIN 5482
IEC 80 Ø200 - d.19x40	●	●	●	●	●	●
IEC 90 Ø200 - d.24x50	●	●	●	●	●	●
IEC 100 Ø250 - d.28x60	●	●	●	●	●	●
IEC 112 Ø250 - d.28x60	●	●	●	●	●	●
IEC 132 Ø300 - d.38x80	●	●	●	●	●	●
IEC 160 Ø350 - d.42x110	●	●	●	●	●	●
IEC 180 Ø350 - d.48x110	●	●	●	●	●	●
IEC 200 Ø400 - d.55x110	●	●	●	●	●	●
IEC 225 Ø450 - d.60x140		●	●	●	●	●
IEC 250 Ø550 - d.65x140		●	●	●	●	●
IEC 280 Ø550 - d.75x140		●	●	●	●	●
IEC 315 Ø660 - d.80x170		●	●	●	●	●
IEC 355 Ø800 - d.90x170		●	●	●	●	●

# LANTERNE & GIUNTI

Programma di Calcolo

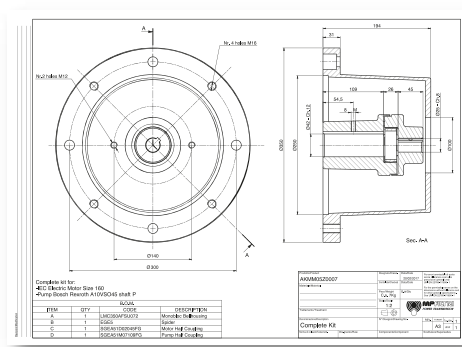
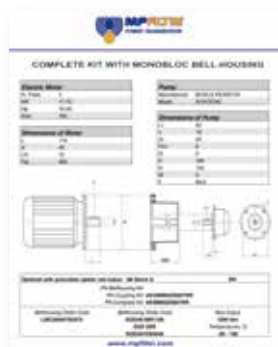
## Primo step

- Selezionare Costruttore:
  - Famiglia
  - Modello pompa
- Selezionare Nr. di poli del motore elettrico:
  - Tipo motore elettrico
  - Taglia motore elettrico
- Scegliere materiale giunto
- Cliccare **"CALCOLA ACCOPPIAMENTO"**
- Scegli la soluzione per l'applicazione



## Secondo step

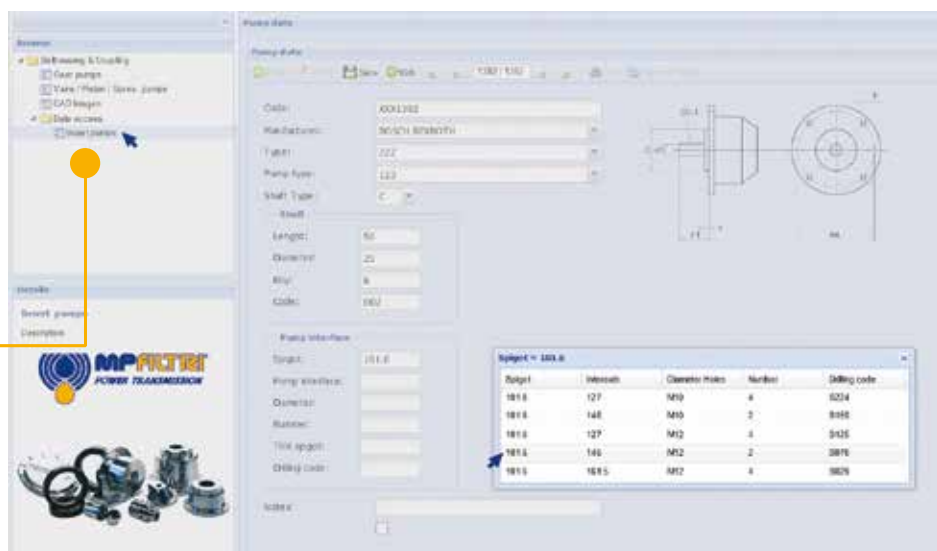
- Download scheda tecnica in PDF o disegno tecnico in DXF



Non riesci a trovare la pompa nel programma?

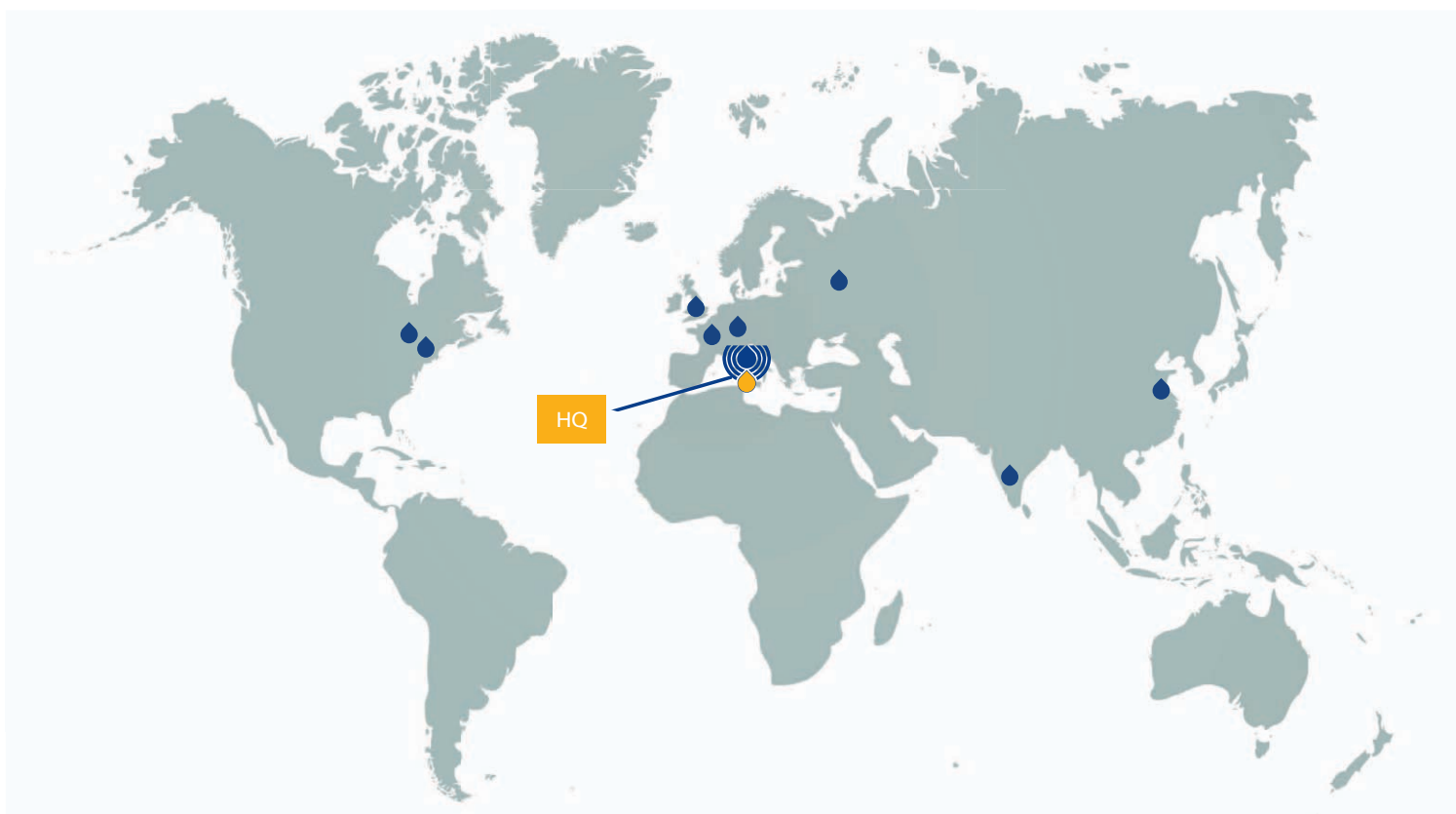
**NUOVO STRUMENTO!!**

- Inserire le dimensioni della pompa nella sezione "INSERISCI POMPA" e segui le istruzioni per ottenere i codici dei componenti





## WORLDWIDE NETWORK



HEADQUARTERS

8 FILIALI

PIÙ DI 300 DISTRIBUTORI

Germania  
Francia  
USA  
Russia

Cina  
Regno Unito  
India  
Canada



**PASSION TO PERFORM**

[www.mpfiltri.com](http://www.mpfiltri.com)