

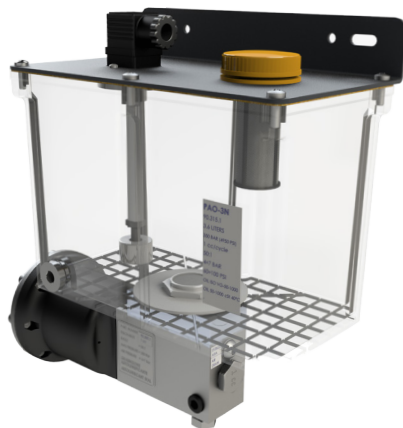
lubrication systems



PAPAOPAG

POMPE PNEUMATICHE

per sistemi progressivi



INDICE DEI CONTENUTI	2
Pompe pneumatiche PA	3
Dimensioni d'ingombro (PA)	4
PAO	5
Codici ordinazione	5
Dimensioni di ingombro (PAO)	6
PAG	7
Codici ordinazione	7
Dimensioni di ingombro (PAG)	8



Tutti i prodotti ILC devono essere usati esclusivamente per gli scopi previsti, come specificato in questa brochure e in tutte le istruzioni. Se il prodotto viene fornito insieme alle istruzioni per l'uso, l'utente è tenuto a leggerle e rispettarle. Per i sistemi di lubrificazione centrali non tutti i lubrificanti sono idonei. I sistemi di lubrificazione ILC o i relativi componenti non possono essere usati in combinazione con gas, gas liquidi, gas pressurizzati in soluzione e liquidi la cui pressione di vapore superi la normale pressione atmosferica (1013 mbar) di oltre 0,5 bar, temperatura massima consentita. I materiali pericolosi di qualsiasi tipo, in particolare quelli classificati come tali dalla Direttiva della Comunità Europea EC 67/548/CEE, Articolo 2 (2), possono essere usati nei sistemi di lubrificazione centralizzati ILC o dei relativi componenti solo previa consultazione con ILC e dopo aver ricevuto il consenso scritto da parte dell'azienda.

PA



Le pompe serie PAO(olio) e PAG(grasso) sono azionate pneumaticamente e vengono installate su impianti dove sono installati distributori progressivi.

Il gruppo pompante, a portata fissa o variabile, è assemblato sotto ad un serbatoio in plastica o metallo, con capacità dai 4 ai 12 litri (per olio) e da 2,5/10 kg (per grasso).

Di seguito i codici per l'ordinazione del gruppo pompa senza serbatoio.

PA portata fissa

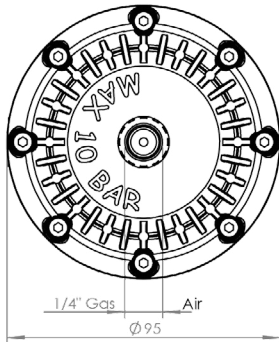
Codice	Portata
90.300.1	1 cm ³ /ciclo
90.300.2	1,5 cm ³ /ciclo
90.300.3	2 cm ³ /ciclo

PA portata regolabile

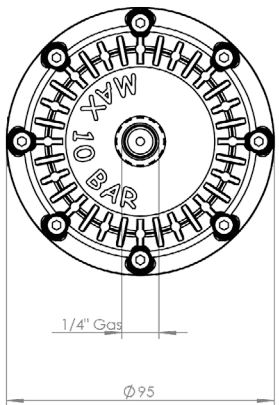
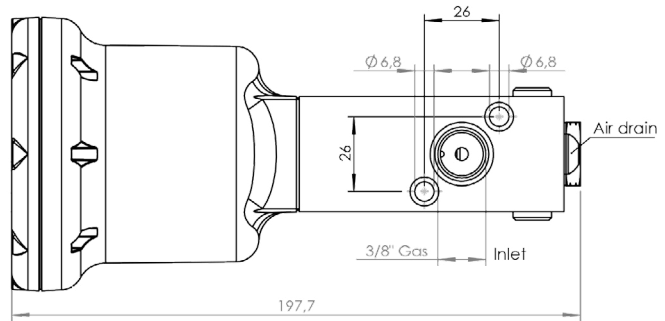
Codice	Portata	A (fig.1)
90.300.0	0,3 cm ³ / ciclo	9,5 mm
	1 cm ³ / ciclo	16 mm
	1,5 cm ³ / ciclo	24 mm
	2 cm ³ / ciclo	29,5 mm

Dati tecnici

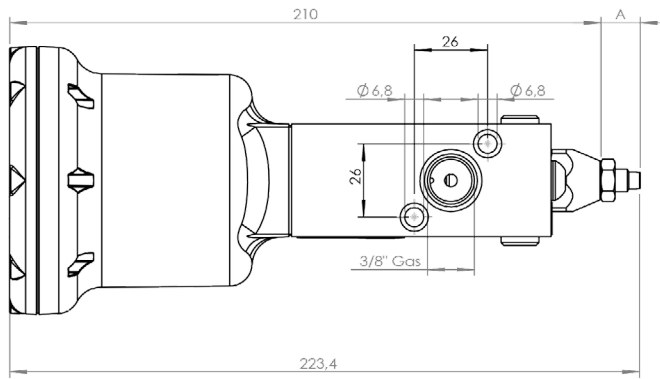
Portata	Fissa o regolabile
Pressione d'esercizio	350 bar (4950 PSI)
Rapporto	50:1
Pressione aria ingresso	DA 4 Bar (57 PSI) A 7 Bar (114 PSI)
Temperatura	DA -10 °C A +80 °C
Raccordo di mandata	1/4" GAS
Cicli minuto	10 Max (Olio) 4 Max (Grasso)
Lubrificanti	Olii 50 – 1000 cSt 40°C Grassi Max NLGI 3
Montaggio	Verticale
Livello elettrico	1 A - 150 V AC/DC - 20 W



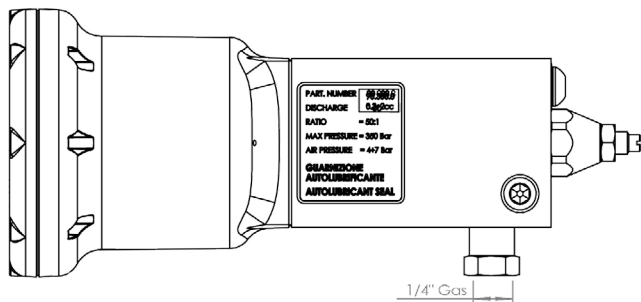
portata fissa



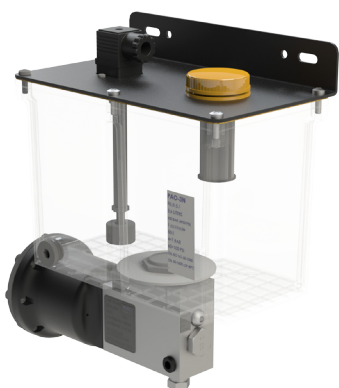
portata variabile



(fig.1)



PAO



*serbatoio
in plastica*



*serbatoio
in metallo*

Le pompe pneumatiche PAO sono destinate all'alimentazione di impianti di lubrificazione funzionanti a olio dove sono installati distributori progressivi.

La pompa è applicata nella parte inferiore del serbatoio e il suo pistone è azionato, per la fase di pompaggio, dall'arrivo di aria compressa. Il ritorno del pistone nella sua posizione originaria, per mezzo della molla, è possibile solo rimuovendo l'aria che è servita per posizionarlo. Sono inoltre dotate di segnalazione di minimo livello e tappo con filtro di carico.

PAO con serbatoio in plastica

4 Litri	6 Litri	Portata
90.315.1	90.317.1	1 cm ³ / ciclo
90.315.2	90.317.2	1,5 cm ³ / ciclo
90.315.3	90.317.3	2 cm ³ / ciclo
90.315.4	90.317.4	regolabile

Ingombro (mm)

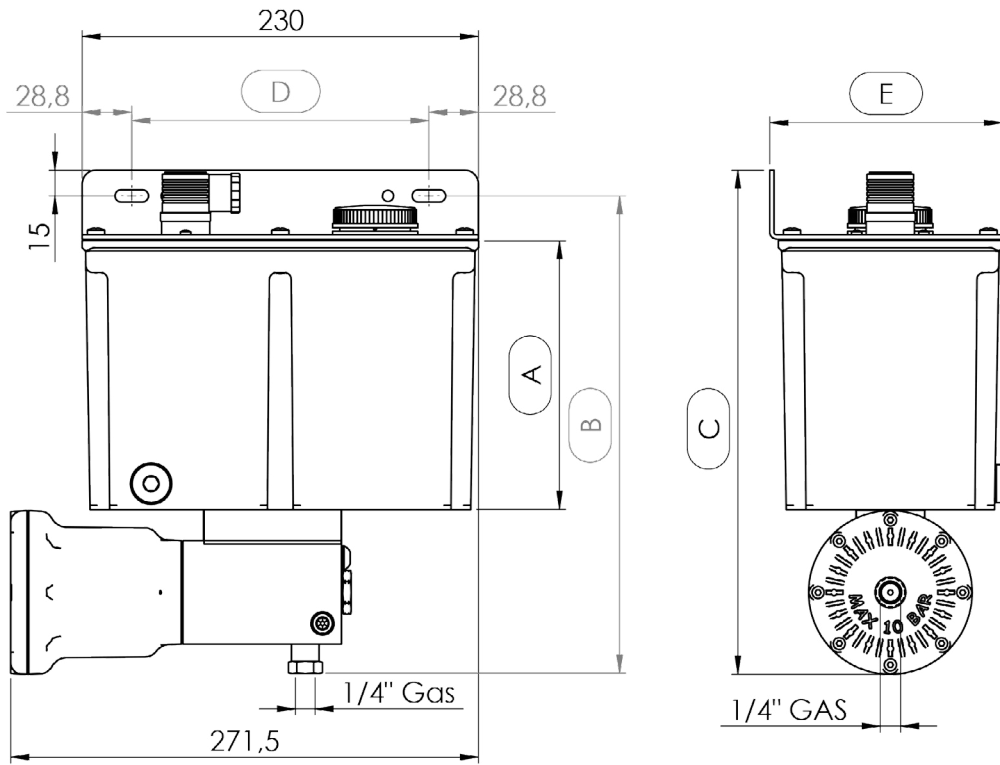
Serbatoio	A	B	C	D	E
4 L	155	181	290,5	172	135
6 L	250	276	385,5	172	135

PAO con serbatoio in metallo

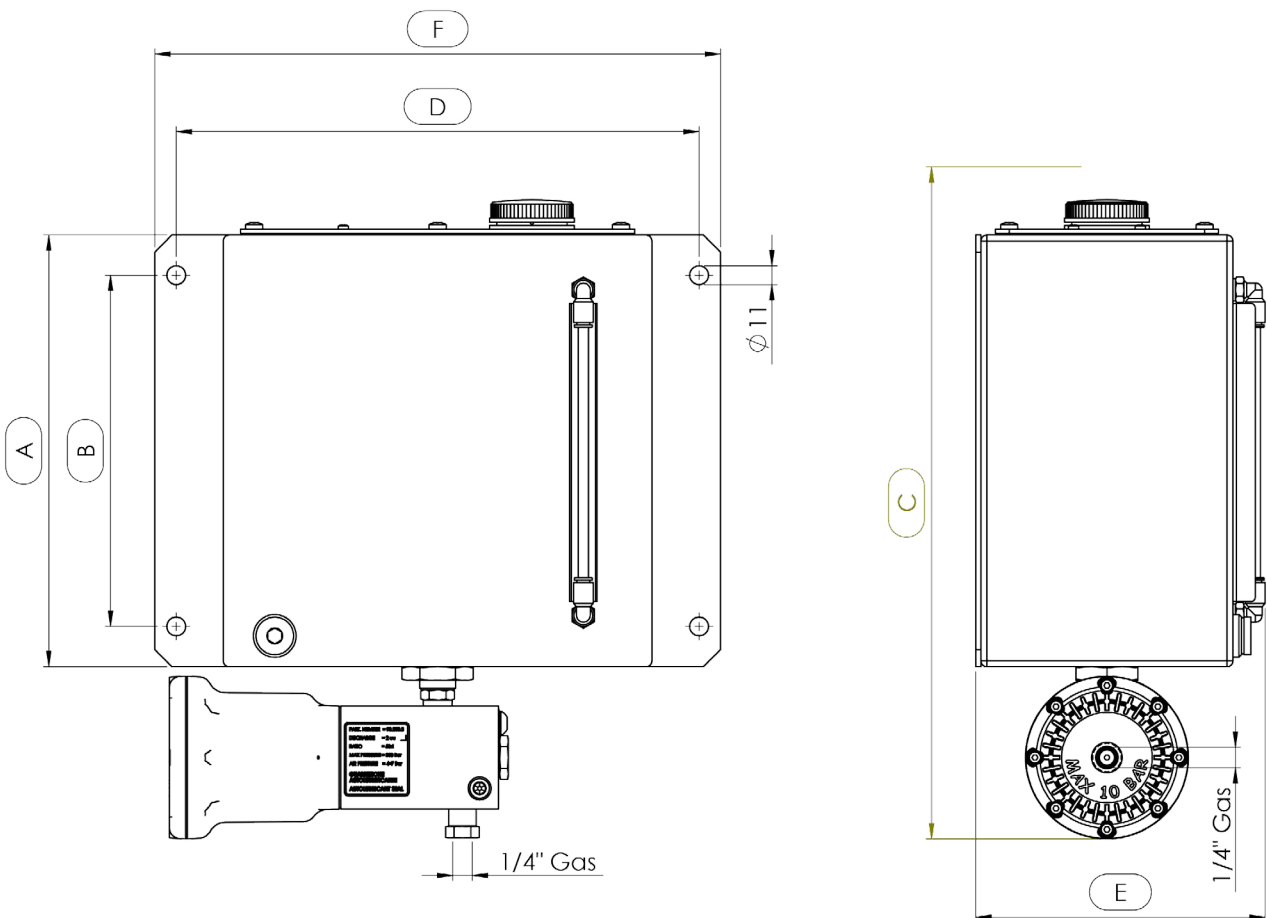
5 Litri	8 Litri	12 Litri	Portata
90.314.1	90.316.1	90.317.5	1 cm ³ / ciclo
90.314.2	90.316.2	90.317.6	1,5 cm ³ / ciclo
90.314.3	90.316.3	90.317.7	2 cm ³ / ciclo
90.314.4	90.316.4	90.317.8	regolabile

Ingombro (mm)

Serbatoio	A	B	C	D	E	F
5 L	156	181	292,5	172	152	274,5
8 L	252	205	387	305	164	330
12 L	252	205	389	330	197	355



PAO 4-6 Litri (plastica)



PAO 5-8-12 Litri (metallo)



*serbatoio
in plastica*



*serbatoio
in metallo*

Le pompe pneumatiche PAG sono destinate all'alimentazione di impianti di lubrificazione funzionanti a grasso dove sono installati distributori progressivi.

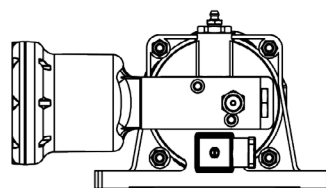
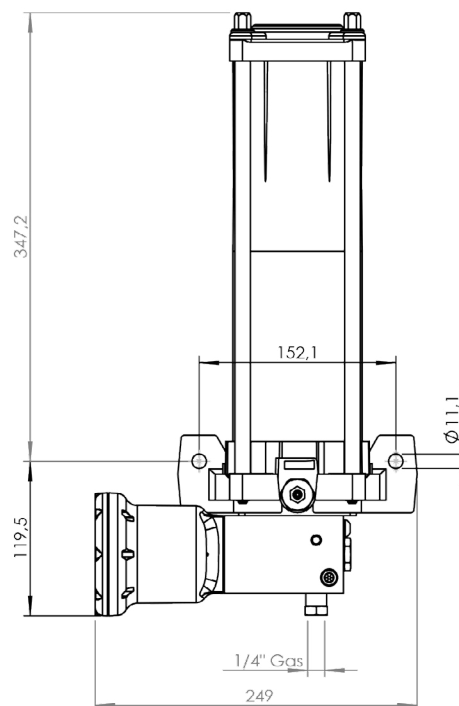
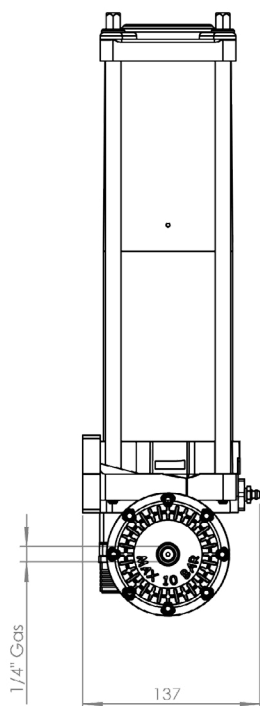
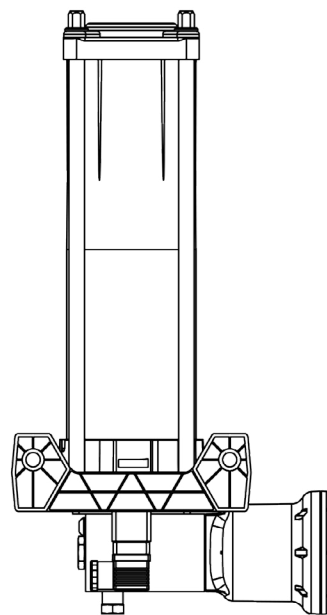
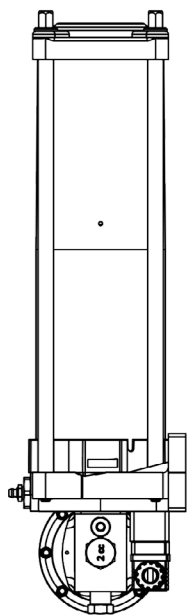
La pompa è applicata nella parte inferiore del serbatoio e il suo pistone è azionato, per la fase di pompaggio, dall'arrivo di aria compressa. Il ritorno del pistone nella sua posizione originaria, per mezzo della molla, è possibile solo rimuovendo l'aria che è servita per posizionarlo. Sono inoltre dotate di segnalazione di minimo livello e ingrassatore di riempimento.

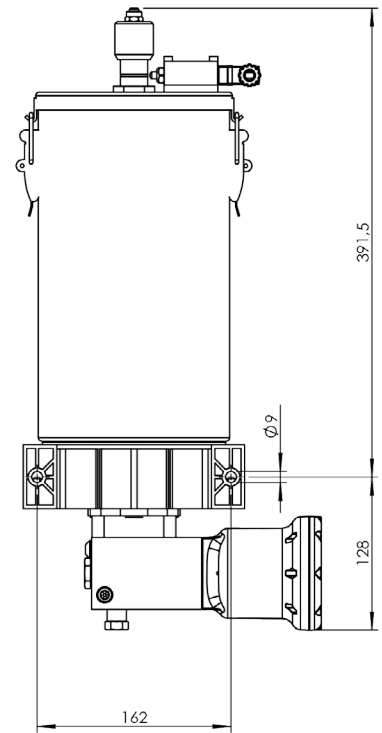
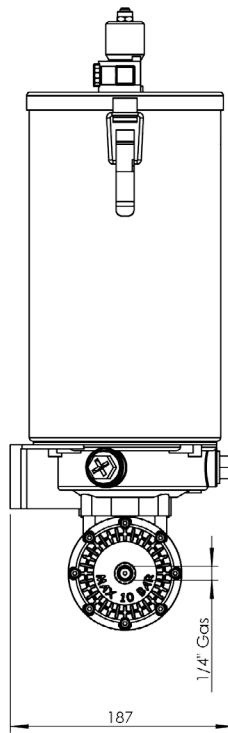
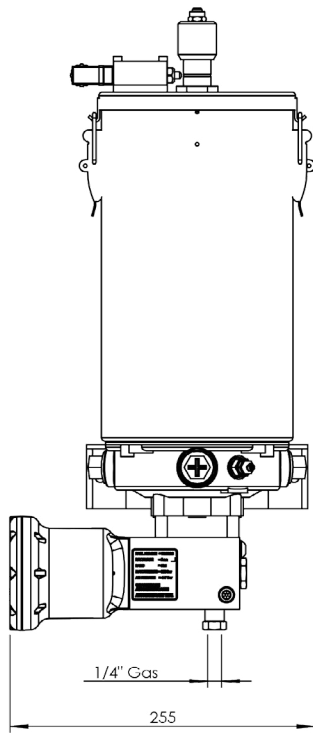
PAG con serbatoio in plastica

2,5 Kg	Portata
90.304.1	1 cm ³ / ciclo
90.304.2	1,5 cm ³ / ciclo
90.304.3	2 cm ³ / ciclo
90.304.4	regolabile

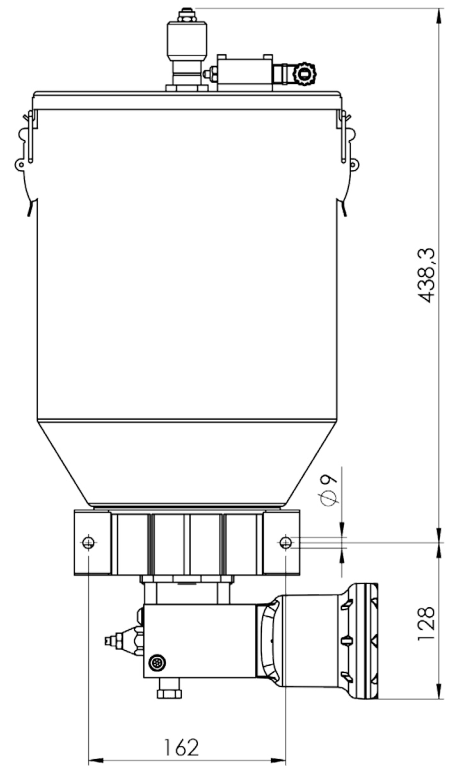
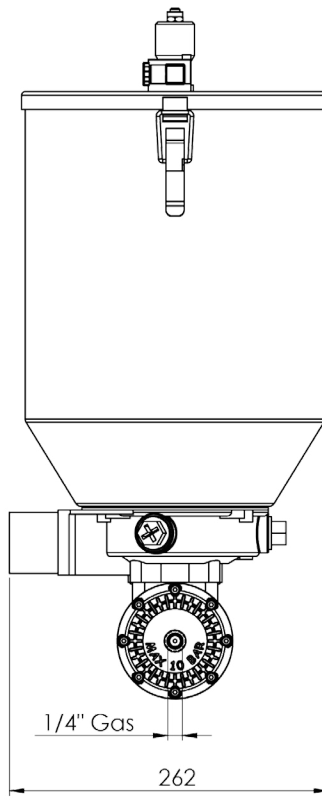
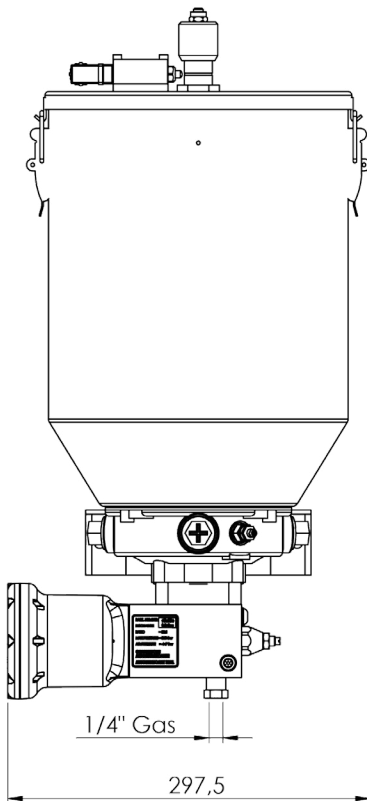
PAG con serbatoio in metallo

5 Kg	10 Kg	Portata
90.311.3	90.311.6	1 cm ³ / ciclo
90.311.4	90.311.7	1,5 cm ³ / ciclo
90.311.5	90.311.8	2 cm ³ / ciclo
90.311.2	90.311.9	regolabile





PAG 5 Kg (metallo)



PAG 10 Kg (metallo)

I.L.C. srl - Via Garibaldi, 149 - 20155 Gorla Minore - Italy
Phone +39 0331 601697 - Fax +39 0331 602001 - www.ilclube.com - info@ilclube.it


MADE IN ITALY