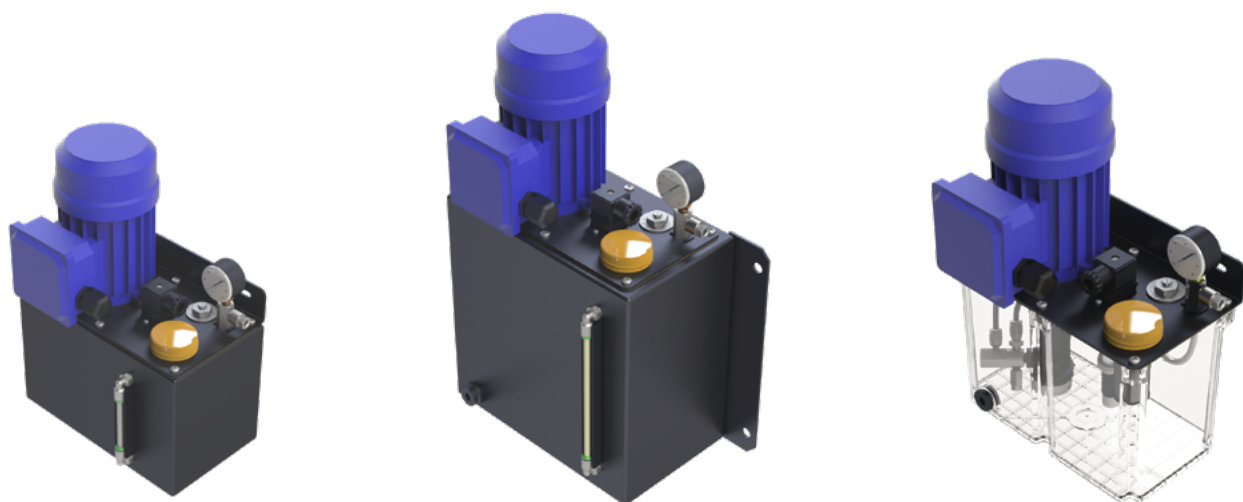


lubrication systems



MPT

ELETTROPOMPE PER OLIO E GRASSELLO



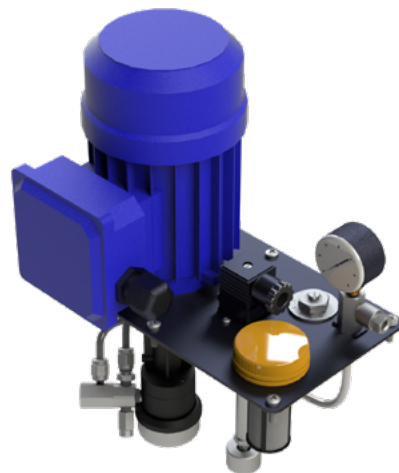
Descrizione	3
Funzionamento	4
Motore	5
Pompe per Olio	6
MPT-200	6
MPT-200 LAM	7
MPT-500	8
MPT-500 LAM	9
Pompe per Grassello	10
MPT-200/G	10
MPT-200/G LAM	11
MPT-500/G	12
MPT-500/G LAM	13
Pompe senza serbatoio	14



Tutti i prodotti ILC devono essere usati esclusivamente per gli scopi previsti, come specificato in questa brochure e in tutte le istruzioni. Se il prodotto viene fornito insieme alle istruzioni per l'uso, l'utente è tenuto a leggerle e rispettarle. Per i sistemi di lubrificazione centrali non tutti i lubrificanti sono idonei. I sistemi di lubrificazione ILC o i relativi componenti non possono essere usati in combinazione con gas, gas liquidi, gas pressurizzati in soluzione e liquidi la cui pressione di vapore superi la normale pressione atmosferica (1013 mbar) di oltre 0,5 bar, temperatura massima consentita. I materiali pericolosi di qualsiasi tipo, in particolare quelli classificati come tali dalla Direttiva della Comunità Europea EC 67/548/CEE, Articolo 2 (2), possono essere usati nei sistemi di lubrificazione centralizzati ILC o dei relativi componenti solo previa consultazione con ILC e dopo aver ricevuto il consenso scritto da parte dell'azienda.

Descrizione

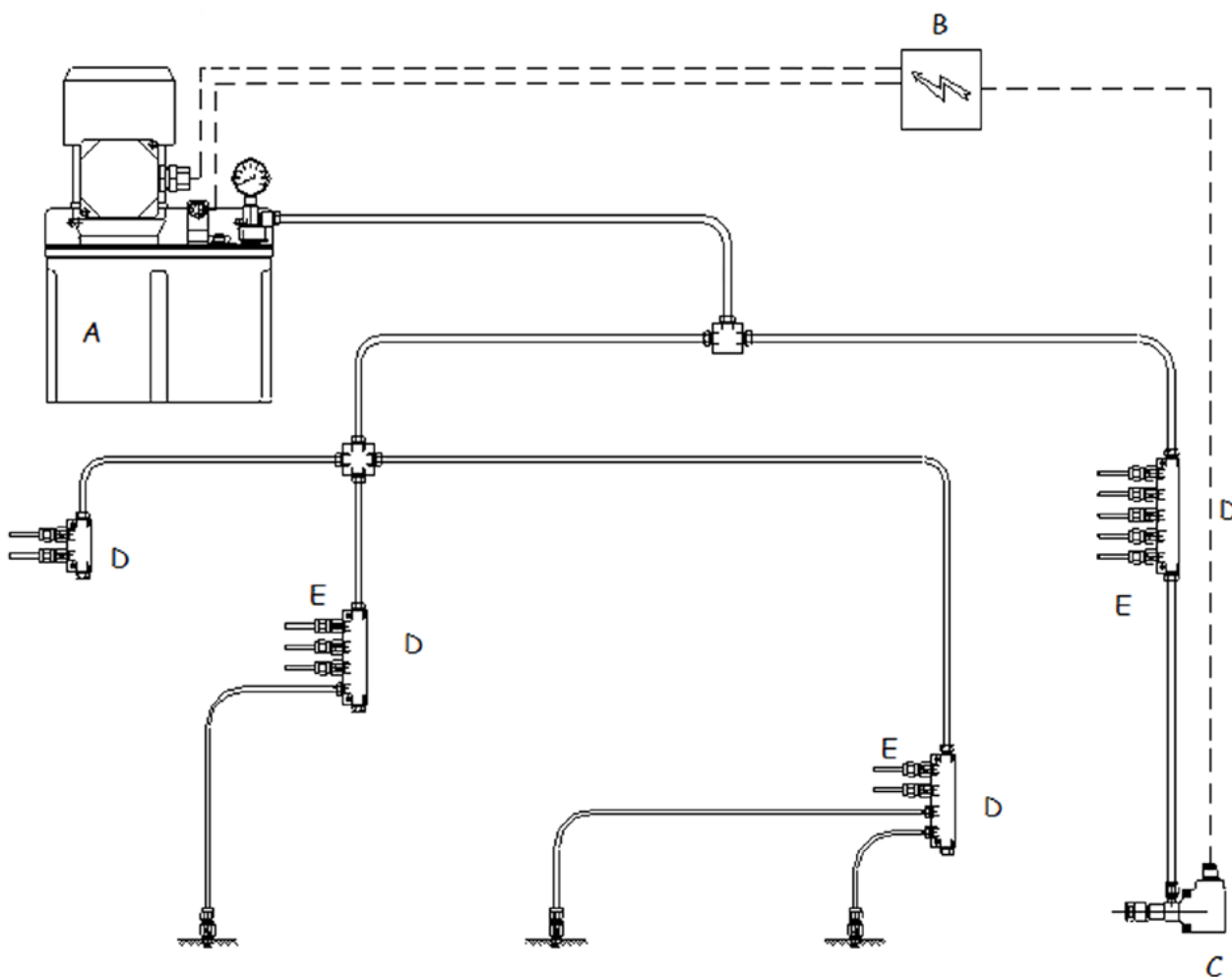
Le elettropompe MPT sono destinate all'alimentazione di impianti di lubrificazione funzionanti ad olio o a grassello dove sono installate valvole dosatrici volumetriche. Il gruppo motore pompa, e' applicato ad una squadra in lamiera che funge da coperchio del serbatoio. Alla pompa ad ingranaggi è applicato un gruppo valvole che provvede alle funzioni di innesco (spurgo automatico dell'aria in fase di partenza) – decompressione (rilascio automatico della pressione nel circuito al termine del ciclo di lavoro) e sicurezza (scarico automatico del lubrificante all'interno del serbatoio al raggiungimento della massima pressione di esercizio) Sono inoltre dotate segnalazione elettrica di minimo livello e manometro, mentre per la sola versione ad Olio di filtro di aspirazione e filtro di carico.



Funzionamento

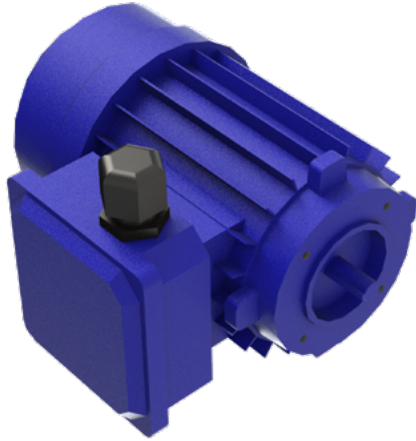
Al termine del ciclo di pausa impostato la tensione di alimentazione viene inviata al motore della pompa dando inizio al ciclo di lavoro. In questa fase l'elettropompa eroga la portata prestabilita alle valvole di dosaggio volumetriche che inviano il lubrificante ai vari punti della macchina. Al termine del tempo di lavoro impostato, l'elettropompa si arresta e contemporaneamente si dovrà verificare se il pressostato di fine linea ha inviato il segnale di chiusura del contatto. A questo punto il ciclo di lubrificazione è completo. Contemporaneamente all'arresto dell'elettropompa, nel circuito inizia la fase di rilascio della pressione, che permette la ricarica delle valvole dosatrici. Ulteriori cicli di lubrificazione saranno ripetuti in accordo al tempo di pausa impostato. Azionando il pulsante manuale si potranno avere extra-cicli.

Eventuali anomalie come la mancanza di lubrificante nel serbatoio, la pressione di lavoro insufficiente e il mancato rilascio della pressione al termine del ciclo di lavoro possono essere segnalati.



- | | |
|--|--|
| <p>1 Elettropompa</p> <p>2 Pressostato di fine linea</p> | <p>3 Distributori</p> <p>4 Valvole dosatrici</p> |
|--|--|

Motore



Le elettropompe serie MPT hanno una configurazione standard che prevede un motore trifase. E' possibile fornire motori monofasi 115 V AC, 230 V AC 50/60 Hz o con tensioni speciali.

Per ordini con motori con altre tensioni, sostituire il valore della tensione nel relativo codice, ad esempio **60.821.0** diventa **60.821.0.230**.

Trifase			A94.150051	Caratteristiche generali	
Tensione di alimentazione	Frequenza	Assorbimento		Potenza	90 W
220-240/380-420	50 Hz	0.64-0.74/0.37-0.46 A		Grado di protezione	IP55
254-280/440-480	60 Hz	0.64-0.74/0.37-0.46 A		Servizio	Continuo S1
				Isolamento	Classe F
				Forma costruttiva	B14
				Grandezza	Mec56

DELTA CONNECTION

DELTA CONNECTION FOR:
220-240 V 50 Hz
254-280 V 60 Hz

STAR CONNECTION

STAR CONNECTION FOR:
380-420 V 50 Hz
440-480 V 60 Hz

Il motore trifase è fornito con connettore elettrico a stella

Monofase				A94.150053 / A94.150054
Tensione di alimentazione	Frequenza	Assorbimento	Codice	
115 V AC	50/60 Hz	2.2 A	A94.150053	
230 V AC	50/60 Hz	0.9 A	A94.150054	

VENTOLA/FAN

ALBERO/SCHAFT

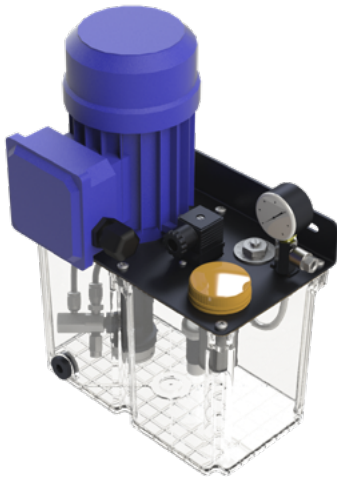
VENTOLA/FAN

ALBERO/SCHAFT



MPT-200

Serbatoio in Polipropilene

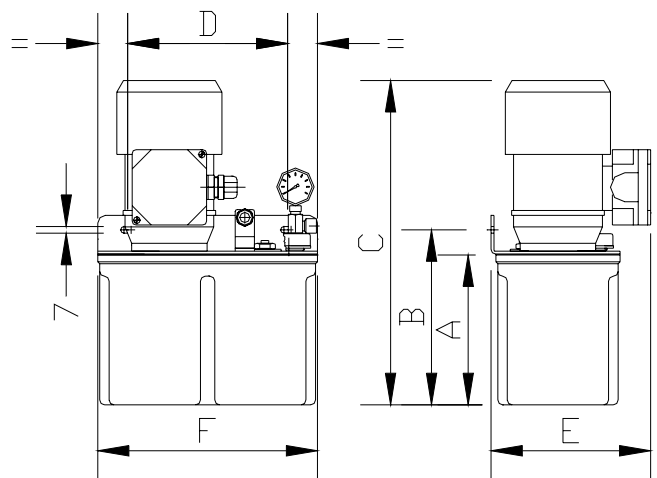


Le prestazioni di portata e pressione di queste pompe le rendono ideali in impianti di piccole e medie dimensioni.

Portata / Minuto	100 cc
Pressione di esercizio	5 - 25 Bar (70-354 PSI) regolabile
Valvola di rilascio	0.7 Bar
Capacità Serbatoio	2 - 3 - 6 L
Filtro di aspirazione	250 micron
Manometro	0 - 60 BAR / 0 - 870 PSI
Raccordo di mandata	M12X1 Tubo 6mm
Temperatura di esercizio	DA -20°C A +80°C
Lubrificanti	OLII 50 - 1000 cSt 40°C
Minimo livello elettrico	1.5 A 250V AC 200V DC 50 W

Modelli e Dimensioni

Codice	Ltr	A	B	C	D	E	F	Peso
60.821.0	2	160	186	340	128	158	148	4.8 kg
60.821.1	3	155	181	335	167	165	230	5.3 kg
60.821.2	6	250	276	430	167	165	230	5.5 kg



MPT-200 LAM

Serbatoio in Lamiera

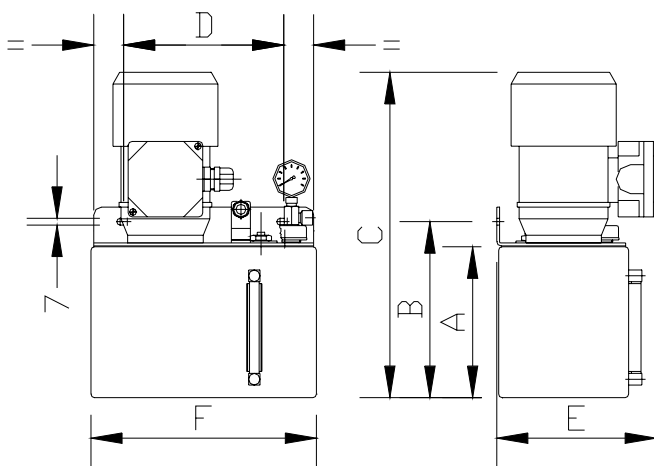


Le prestazioni di portata e pressione di queste pompe trovano la loro collocazione ideale in impianti di piccole e medie dimensioni.

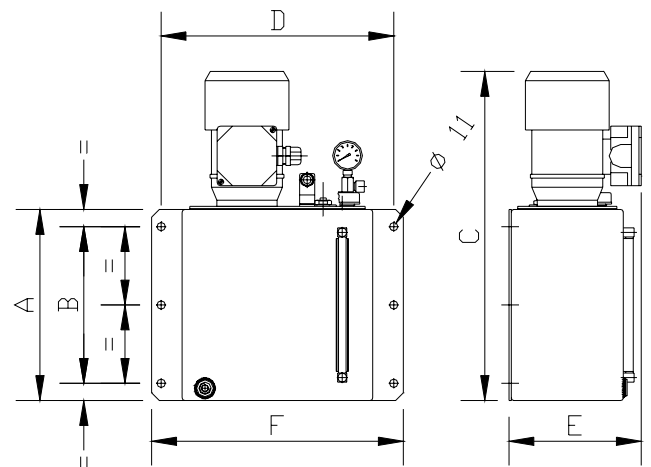
Portata / Minuto	100 cc
Pressione di esercizio	5 - 25 Bar (70-354 PSI) regolabile
Valvola di rilascio	0.7 Bar
Capacità Serbatoio	5 - 8 - 12 - 50 L
Filtro di aspirazione	250 micron
Manometro	0 - 60 BAR / 0 - 870 PSI
Raccordo di mandata	M12X1 TUBO 6mm
Temperatura di esercizio	DA -20°C A +80°C
Lubrificanti	OLII 50 - 1000 cSt 40°C
Minimo livello elettrico	1.5 A 250V AC 200V DC 50 W

Modelli e Dimensioni

Codice	Ltr	A	B	C	D	E	F	Peso
60.821.3	5	156	182	335	167	165	236	7.5 kg
60.821.4	8	250	205	430	305	173	330	10 kg
60.821.5	12	250	205	430	330	196	355	12 kg
60.821.6	50	400	300	580	530	270	560	18 kg



5 L



8 - 12 - 50 L

MPT-500

Serbatoio in Polipropilene



Le prestazioni di portata e pressione di queste pompe trovano la loro collocazione ideale in impianti di medie e grandi dimensioni.

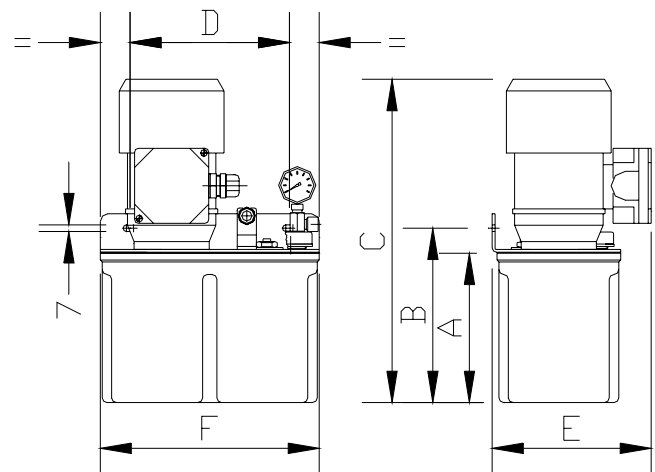
Portata / Minuto	500 cc
Pressione di esercizio	5 - 25 bar (70-354 psi) regolabile 15 - 50 bar (212-708 psi) regolabile
Valvola di rilascio	0.7 Bar
Capacità Serbatoio	3 - 6 L
Filtro di aspirazione	250 micron
Manometro	0 - 60 BAR / 0 - 870 PSI
Raccordo di mandata	M12X1 TUBO 6mm
Temperatura di esercizio	DA -20°C A +80°C
Lubrificanti	OLII 50 - 1000 cSt 40°C
Minimo livello elettrico	1.5 A 250V AC 200V DC 50 W

Modelli

5-25 bar	15-50 bar	Ltr	Peso
60.822.0	60.822.2	3	5.3 kg
60.822.1	60.822.3	6	5.5 kg

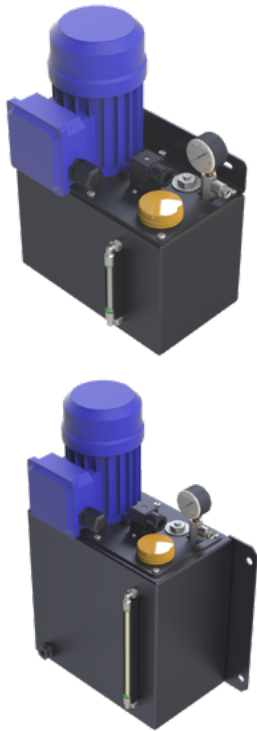
Dimensioni

Codice	A	B	C	D	E	F
60.822.0 / 60.822.2	155	181	335	167	165	230
60.822.1 / 60.822.3	250	276	430	167	165	230



MPT-500 LAM

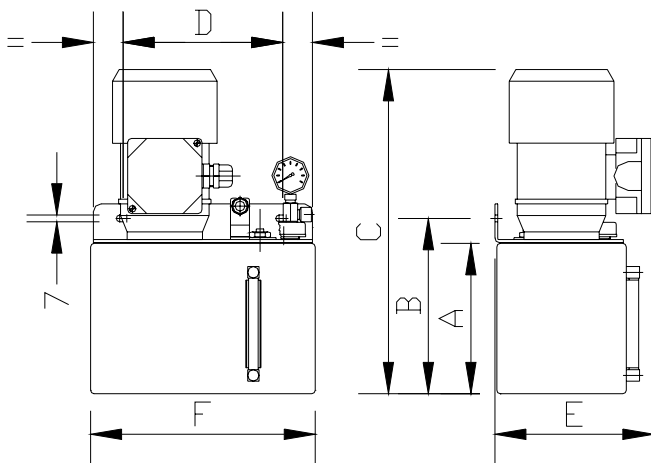
Serbatoio in Lamiera



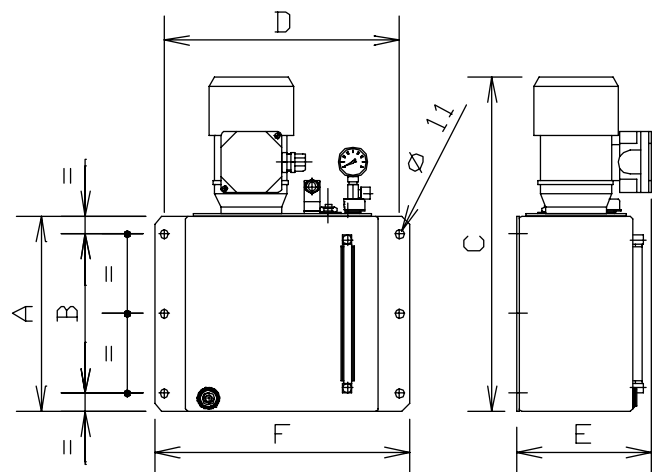
Le prestazioni di portata e pressione di queste pompe limitano la loro collocazione ideale in impianti di piccole e medie dimensioni aventi un limitato numero di punti.

Portata / Minuto	500 cc
Pressione di esercizio	5 - 25 bar (70-354 psi) regolabile 15 - 50 bar (212-708 psi) regolabile
Valvola di rilascio	0.7 Bar
Capacità Serbatoio	5 - 8 - 12 - 50 L
Filtro di aspirazione	250 micron
Manometro	0 - 60 BAR / 0 - 870 PSI
Raccordo di mandata	M12X1 TUBO 6mm
Temperatura di esercizio	DA -20°C A +80°C
Lubrificanti	OLII 50 - 1000 cSt 40°C
Minimo livello elettrico	1.5 A 250V AC 200V DC 50 W

Modelli				Dimensioni					
5-25 bar	15-50 Bar	Ltr	Peso	A	B	C	D	E	F
60.822.4	60.822.7	5	7.5 kg	156	181	335	167	165	236
60.822.5	60.822.8	8	10 kg	250	205	430	167	165	230
60.822.6	60.822.9	12	12 kg	250	205	430	305	173	330
60.829.0	60.829.1	50	18 kg	400	300	580	530	270	560



5 L



8 - 12 - 50 L

MPT-200/G

Serbatoio in Polipropilene

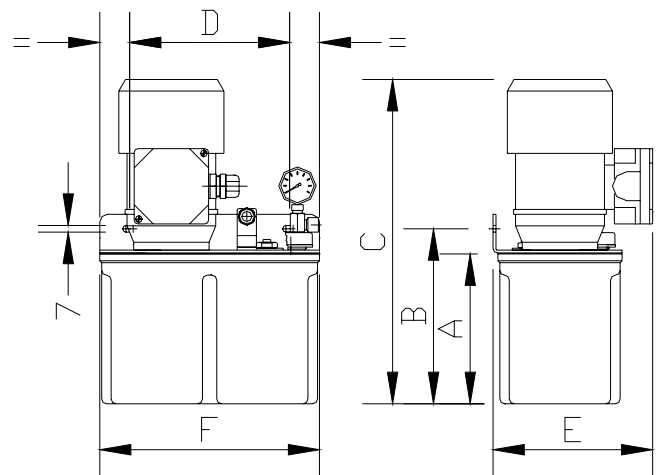


Le prestazioni di portata e pressione di queste pompe limitano la loro collocazione ideale in impianti di piccole e medie dimensioni aventi un limitato numero di punti.

Portata / Minuto	100 cc
Pressione di esercizio	15-50 BAR (212-708 PSI) regolabile
Valvola di rilascio	0.7 Bar
Capacità Serbatoio	3 - 5 - 6 L
Filtro di aspirazione	400 micron
Manometro	0 - 60 BAR / 0 - 870 PSI
Raccordo di mandata	M12X1 Tubo 6mm
Temperatura di esercizio	DA -20°C A +80°C
Lubrificanti	Grassello NLGI 000 - 00
Minimo livello elettrico	2 A 24 v DC

Modelli

Codice	Ltr	A	B	C	D	E	F	Peso
60.823.1	3	155	181	335	167	165	230	5.3 kg
60.823.2	6	250	276	430	167	165	230	5.5 kg



MPT-200/G LAM

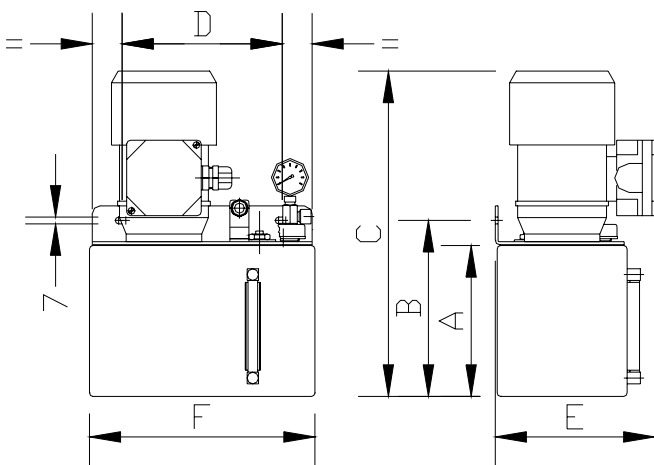
Serbatoio in Lamiera



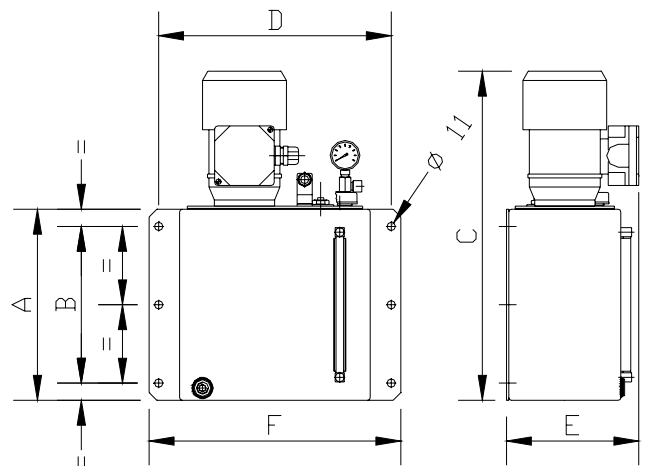
Le prestazioni di portata e pressione di queste pompe limitano la loro collocazione ideale in impianti di piccole e medie dimensioni aventi un limitato numero di punti.

Portata / Minuto	100 cc
Pressione di esercizio	15-50 BAR (212-708 PSI) regolabile
Valvola di rilascio	0.7 Bar
Capacità Serbatoio	5 - 8 - 12 - 50 L
Filtro di aspirazione	400 micron
Manometro	0 - 60 BAR / 0 - 870 PSI
Raccordo di mandata	M12X1 Tubo 6mm
Temperatura di esercizio	DA -20°C A +80°C
Lubrificanti	Grassello NLGI 000 - 00
Minimo livello elettrico	2 A 24 v DC

Modelli								
Codice	Ltr	A	B	C	D	E	F	Peso
60.823.3	5	156	182	335	167	165	236	7.5 kg
60.823.4	8	250	205	430	305	173	330	10 kg
60.823.5	12	250	205	430	330	196	355	12 kg
60.823.6	50	400	300	580	530	270	560	18 kg



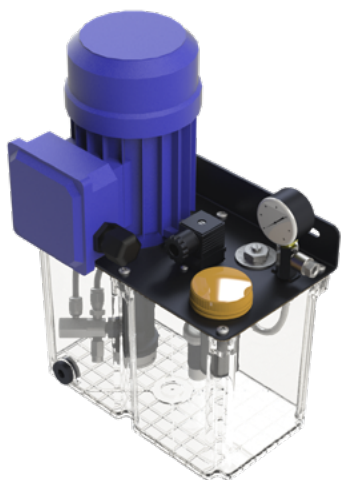
5 L



8 - 12 - 50 L

MPT-500/G

Serbatoio in Polipropilene

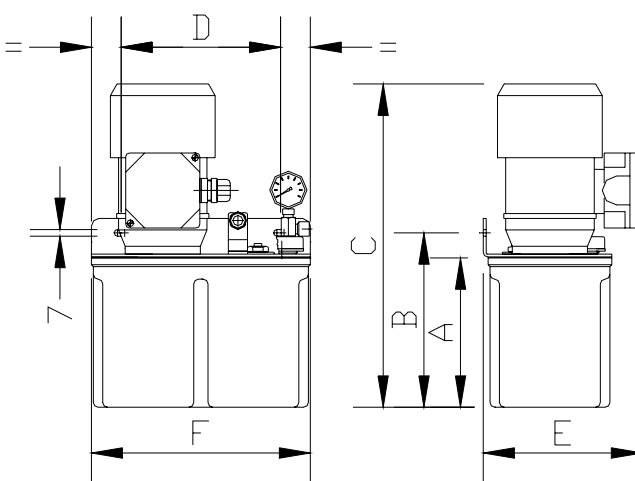


Le prestazioni di portata e pressione di queste pompe limitano la loro collocazione ideale in impianti di piccole e medie dimensioni aventi un limitato numero di punti.

Portata / Minuto	500 cc
Pressione di esercizio	15-50 BAR (212-708 PSI) regolabile
Valvola di rilascio	0.7 Bar
Capacità Serbatoio	3 - 6 L
Filtro di aspirazione	400 micron
Manometro	0 - 60 BAR / 0 - 870 PSI
Raccordo di mandata	M12X1 Tubo 6mm
Temperatura di esercizio	DA -20°C A +80°C
Lubrificanti	Grassello NLGI 000 - 00
Minimo livello elettrico	2 A 24 v DC

Modelli

Codice	Ltr	A	B	C	D	E	F	Peso
60.824.2	3	155	181	335	167	165	230	5.3 kg
60.824.3	5	250	276	430	167	165	230	5.5 kg



MPT-500/G LAM

Serbatoio in Lamiera

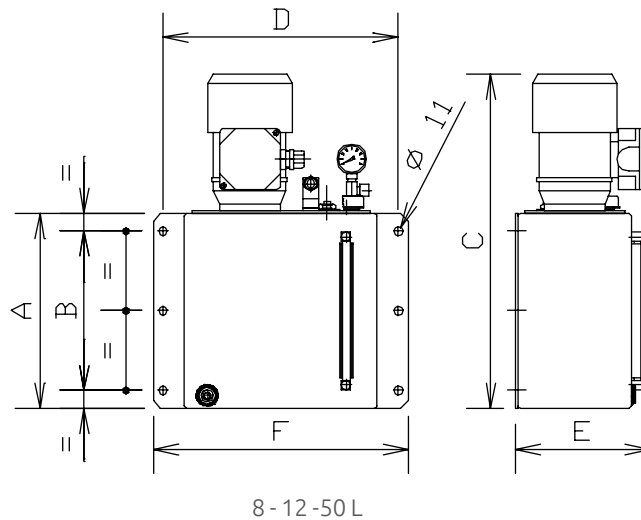
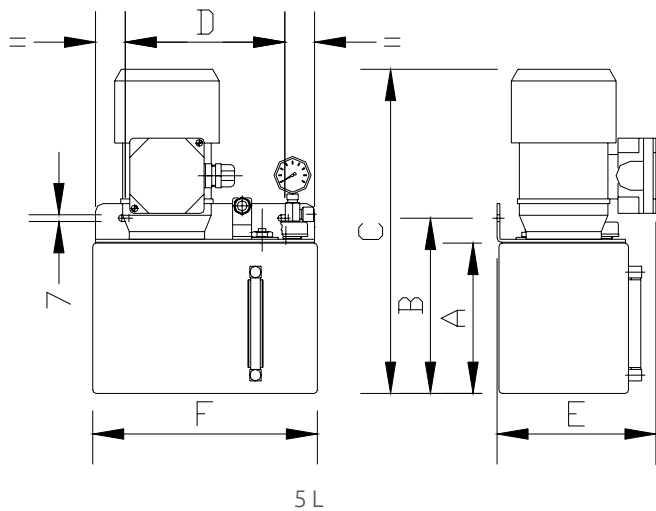


Le prestazioni di portata e pressione di queste pompe limitano la loro collocazione ideale in impianti di piccole e medie dimensioni aventi un limitato numero di punti.

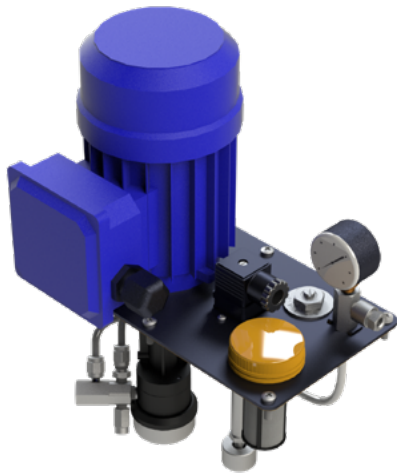
Portata / Minuto	500 cc
Pressione di esercizio	15-50 BAR (212-708 PSI) regolabile
Valvola di rilascio	0.7 Bar
Capacità Serbatoio	5 - 8 - 12 - 50 L
Filtro di aspirazione	400 micron
Manometro	0 - 60 BAR / 0 - 870 PSI
Raccordo di mandata	M12X1 Tubo 6mm
Temperatura di esercizio	DA -20°C A +80°C
Lubrificanti	Grassello NLGI 000 - 00
Minimo livello elettrico	2 A 24 v DC

Modelli

Modello	Ltr	A	B	C	D	E	F	Peso
60.824.7	5	156	181	335	167	165	236	7.5 kg
60.824.8	8	250	205	430	167	165	230	10 kg
60.824.9	12	250	205	430	305	173	330	12 kg
60.829.3	50	400	300	580	530	270	560	18 kg



MPT-200/500 Senza serbatoio



Portata / Minuto	100 o 500 cc
Pressione di esercizio	5-25 BAR (70-354 PSI) Regolabile 15-50 BAR (212-708 PSI) Regolabile
Valvola di rilascio	0.7 Bar
Capacità Serbatoio	5 - 8 - 12 - 50 L
Filtro di aspirazione	250 o 400 micron
Manometro	0 - 60 BAR / 0 - 870 PSI
Raccordo di mandata	M12X1 Tubo 6mm
Temperatura di esercizio	DA -20°C A +80°C
Lubrificanti	Olii 50 - 1000 cSt 40°C Grassello NLGI 000 - 00
Minimo livello elettrico	2 A 24 v DC

MPT-500 Olio

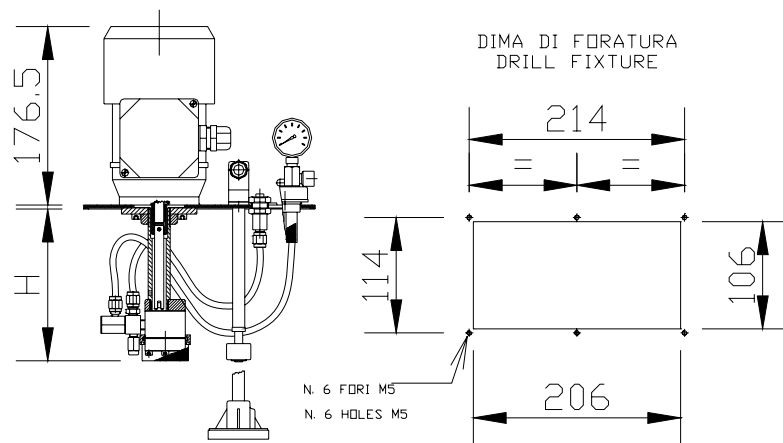
MPT-200 Olio

Modello	Pressione	Ingombro	Modello	Pressione	Ingombro
60.825.2	5 - 25 bar	145	60.825.0	5 - 25 bar	145
60.825.3	5 - 25 bar	240	60.825.1	5 - 25 bar	240
60.825.4	15 - 50 bar	145			
60.825.5	15 - 50 bar	240			

MPT-500 Grassello

MPT-200 Grassello

Modello	Pressione	Ingombro	Modello	Pressione	Ingombro
60.826.4	15 - 50 bar	145	60.826.0	15 - 50 bar	145
60.826.5	15 - 50 bar	240	60.826.1	15 - 50 bar	240



I.L.C. srl - Via Garibaldi, 149 - 20155 Gorla Minore - Italy
Phone +39 0331 601697 - Fax +39 0331 602001 - www.ilclube.com - info@ilclube.it

