



ILCOMATIC 4

VALVOLE DOSATRICI VOLUMETRICHE
PER FUNZIONAMENTO AD OLIO E GRASSELLO



Informazioni generali	3
Struttura sistema	4
Note di progettazione	6
Dosatori	7
Conessioni	8
Funzionamento	9
Dimensioni d'ingombro	11
Configuratore codici ordinazione	13
Raccordi	14



Tutti i prodotti ILC devono essere usati esclusivamente per gli scopi previsti, come specificato in questa brochure e in tutte le istruzioni. Se il prodotto viene fornito insieme alle istruzioni per l'uso, l'utente è tenuto a leggerle e rispettarle. Per i sistemi di lubrificazione centrali non tutti i lubrificanti sono idonei. I sistemi di lubrificazione ILC o i relativi componenti non possono essere usati in combinazione con gas, gas liquidi, gas pressurizzati in soluzione e liquidi la cui pressione di vapore superi la normale pressione atmosferica (1013 mbar) di oltre 0,5 bar, temperatura massima consentita. I materiali pericolosi di qualsiasi tipo, in particolare quelli classificati come tali dalla Direttiva della Comunità Europea EC 67/548/CEE, Articolo 2 (2), possono essere usati nei sistemi di lubrificazione centralizzati ILC o dei relativi componenti solo previa consultazione con ILC e dopo aver ricevuto il consenso scritto da parte dell'azienda.

Informazioni generali

Le Valvole dosatrici ILCOMATIC-4 a risposta diretta vengono utilizzate nei sistemi di lubrificazione centralizzata monolinea. Distribuiscono e dosano il lubrificante ai punti tramite una pompa funzionante ad intermittenza. Ad ogni ciclo di lubrificazione viene erogata una quantità precisa di lubrificante da un minimo di 10 mm³ a un massimo di 160 mm³.

Applicazioni principali: macchine utensili, macchine per il legno, macchine tessili, macchine per l'imballaggio, macchine per la plastica, macchine per il vetro, macchine per la stampa e in generale dove sia necessario inviare una quantità precisa di lubrificante.

Modelli

Modello	Lubrificante	Tipo	Tenute	Pressione rilascio	Dosaggio (mm ³)					
ILCOMATIC 4	Olio	Ripartitore	NBR	1 bar	10	20	30	60	100	160
ILCOMATIC 4	Grassello	Ripartitore	NBR	3 bar	-	-	30	60	100	160
ILCOMATIC 4	Olio	Ripartitore	FPM	1 bar	10	20	30	60	100	160
ILCOMATIC 4	Grassello	Ripartitore	FPM	3 bar	-	-	30	60	100	160

Lubrificanti

Olii-Grassi utilizzabili	Dosaggio mm ³	Pressione esercizio		Pressione riarmo	Temperatura esercizio
Olii Minerali - Sintetici Densità 20-2000 mm ² (compatibile con tenute NBR -Viton)	10 - 20	Min 14 Bar	Max 50 Bar	Max 3 Bar	0 - 80° C
	30 - 160			Max 1 Bar	
Grasselli NLGI grado 000 e 00 (compatibile con tenute NBR-Viton)	30 - 160	20 Bar	50 Bar	Max 3 Bar	

Tempo di riarmo

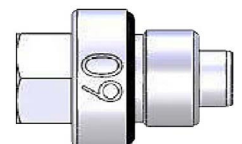
Dosaggio (mm ³)	Olii 20 -220 cSt	Olii 250 - 2000 cSt	Grasselli NLGI 000-00
10 - 20	15"	30"	---
30 - 160	15"	30"	90"

I valori indicati sono riferiti ad una simulazione impianto con 20 dosatori e tubazioni di linea lunghezza totale 15 m Φ 6x4 mm. Un numero maggiore di dosatori ed/o una lunghezza superiore delle tubazioni può incrementare i tempi di riarmo.

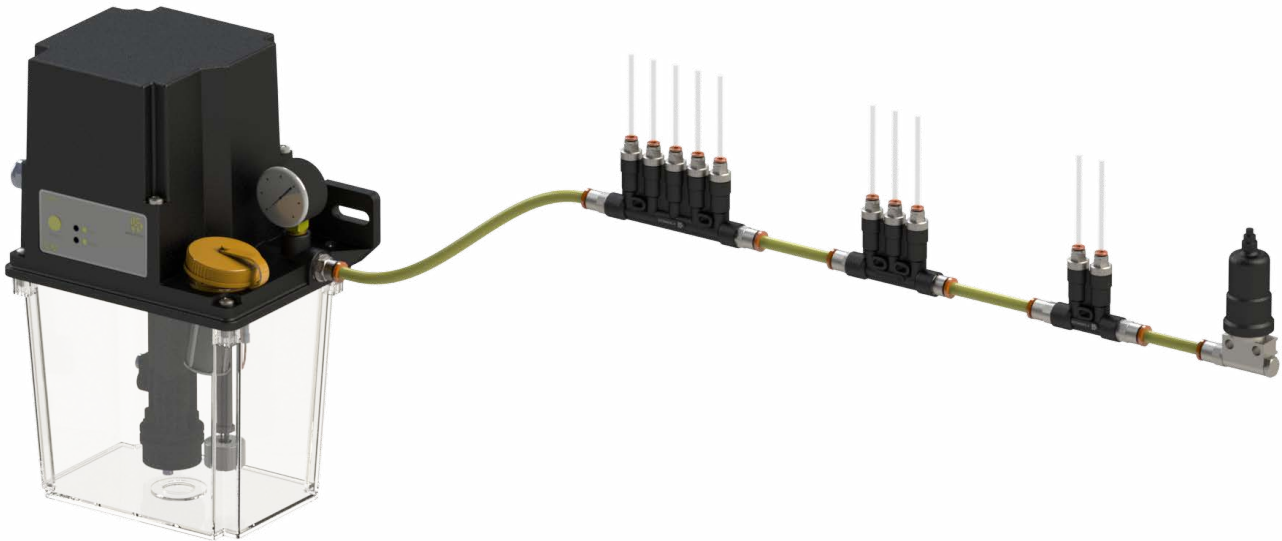
Dati tecnici

Marcatura raccordi di dosaggio

Uscita tubo φ	4 mm	10 mm ³	10
Corpo	Ifex t2022	20 mm ³	20
Raccordo dosaggio	Ottone	30 mm ³	30
Modello pi	Push-in	60 mm ³	60
Modello 00	Din 6382	100 mm ³	100
		160 mm ³	160



Struttura sistema monolinea

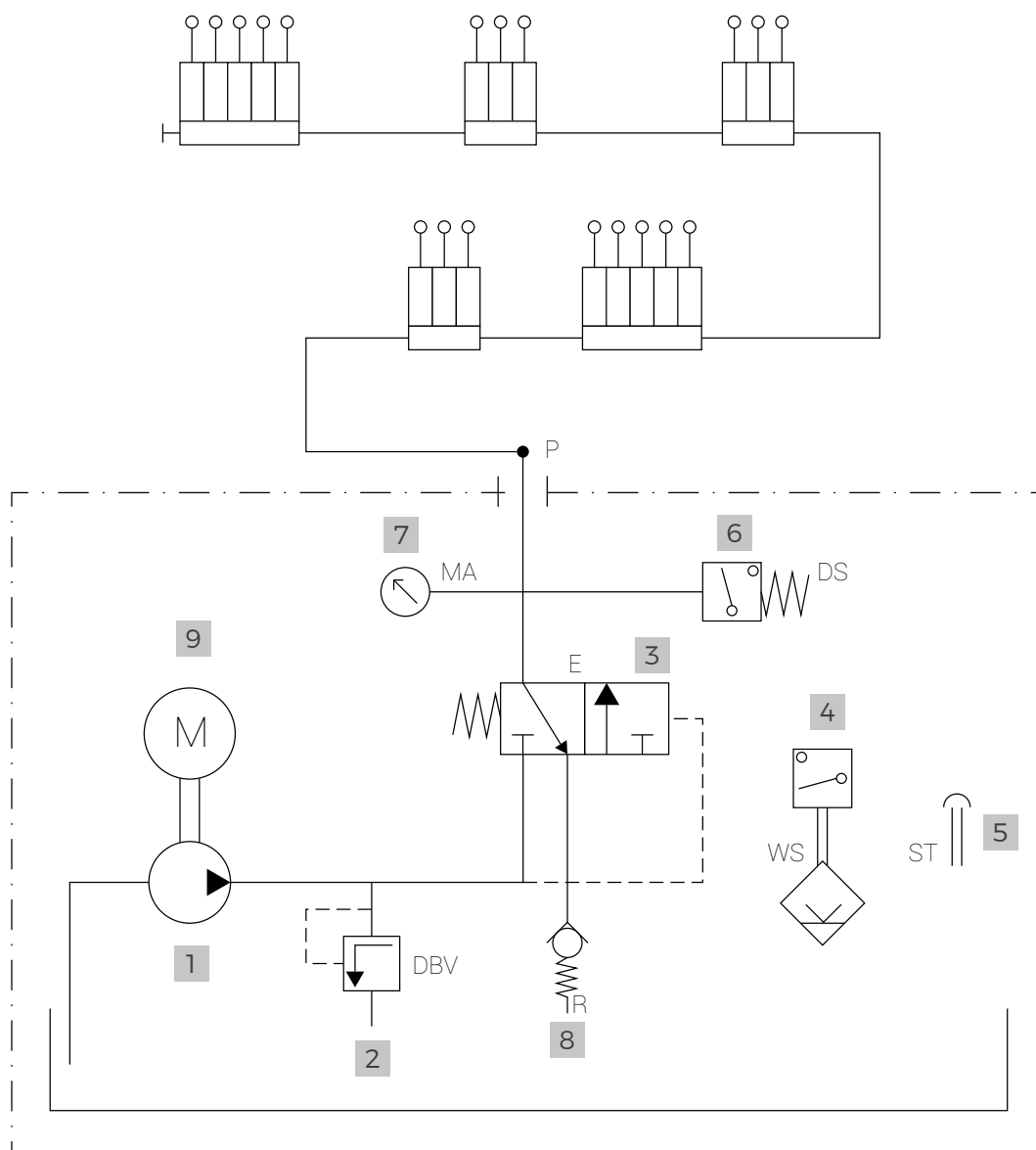


Il sistema è formato da una pompa completa di valvola di massima pressione per la protezione dell'impianto, un pressostato per il controllo della linea principale e una valvola di rilascio della pressione del lubrificante. A richiesta la pompa viene fornita completa di Timer.

Se si prevedono perdite di pressione maggiori di 10 bar, ad esempio a causa della dilatazione delle tubazioni o della viscosità del lubrificante (a seconda della temperatura ambiente), è preferibile montare un pressostato alla fine della linea principale.

Il pressostato controlla se durante il ciclo di lubrificazione si raggiunge la pressione necessaria per il funzionamento delle valvole, e che non ci siano perdite.

Per il funzionamento corretto delle valvole dosatrici è necessaria una depressurizzazione della linea principale dopo l'arresto della pompa. Questa azione è garantita dalla presenza della valvola di rilascio.



- | | | | |
|----------|--|----------|--------------------------------------|
| 1 | pompa a ingranaggi (CME o MPT) | 6 | pressostato controllo pressione olio |
| 2 | valvola di massima pressione | 7 | manometro |
| 3 | valvola di rilascio | 8 | valvola di aspirazione |
| 4 | controllo del minimo livello di lubrificante | 9 | motore elettrico |
| 5 | filtro di caricamento del lubrificante | | |

Note importanti di progettazione

Nella progettazione della linea principale e delle linee secondarie per i punti da lubrificare si consiglia di osservare le seguenti indicazioni.

A) La linea di alimentazione principale deve essere dimensionata secondo le perdite di carico e le caratteristiche della pompa utilizzata. Partendo dall'unità di lubrificazione, se possibile, la linea di alimentazione principale deve avere un andamento ascendente, con la possibilità di spugarla nel punto più alto del sistema.

B) Montare il ripartitore che si trova all'estremità della linea di alimentazione principale in modo che le uscite siano rivolte verso l'alto. Se per esigenze di impianto i ripartitori devono essere collocati al di sotto della linea di alimentazione, ciò non deve avvenire all'estremità della linea stessa (Figura 1). Se è necessario portare linee di lubrificazione a ripartitori collocati al di sotto della linea di alimentazione principale, procedere come illustrato in Figura 2.

C) Le linee, i tubi, le valvole di intercettazione e quelle di distribuzione, i raccordi, ecc. da utilizzare devono essere scelti in base alla pressione di esercizio massima dell'unità di lubrificazione, alle temperature di lavoro e al lubrificante da erogare.

D) Il flusso del lubrificante nelle linee di lubrificazione non deve essere ostacolato da curve strette, rubinetti e valvole di non ritorno.

E) Eventuali variazioni di sezione, inevitabili nelle linee di lubrificazione devono essere effettuate gradualmente. Se possibile, evitare improvvise variazioni di direzione.

F) Prima del montaggio pulire accuratamente tutti i componenti del sistema come, tubi, valvole di intercettazione, valvole di distribuzione e raccordi. Le guarnizioni non devono sporgere all'interno per evitare che agenti esterni possano penetrare nel sistema e per non ostacolare il flusso del lubrificante. Sostanzialmente, le linee di lubrificazione vanno collocate in modo da non formare sacche d'aria in alcun punto. Evitare variazioni di sezione della linea di lubrificazione da piccole a grandi nella direzione del flusso del lubrificante. Si consiglia l'utilizzo di tappi di spurgo in punti appropriati all'interno del sistema.



fig. 1



fig. 2

Ilcomatic 4



I ripartitori monolinea ILCOMATIC-4 sono forniti con 2, 3 o 5 uscite. Possono essere ordinati completi di raccordi per la linea principale e verso le utenze. Seguire le istruzioni riportate nel capitolo "Configuratore codice di ordinazione".

I dosaggi, compresi tra 10 mm³ e 160 mm³, sono marcati sul nipplo di dosaggio. Per evitare confusione abbiamo realizzato i modelli per olio **neri** e quelli per grassello **grigi**.

Il collegamento dalla valvola al punto da lubrificare viene effettuato utilizzando i raccordi rapidi o tramite raccordo + bicono (DIN 3862). Le linee verso il punto da lubrificare possono essere in metallo, plastica o flessibili con codoli terminali in metallo generalmente con diametro esterno 4 mm.

È possibile chiudere una uscita del ripartitore non utilizzata tramite un tappo a pressione per la serie raccordi rapidi o un tappo filettato per la serie raccordo + bicono.

I nippoli di dosaggio sono intercambiabili per le portate da/o superiori a 30 mm³.

Le guarnizioni all'interno delle valvole sono realizzate in base alla versione in NBR o FPM. Il corpo del ripartitore è in PARA IFEX 50FG e prevedono i fori di fissaggio

La sede della linea principale sul corpo del ripartitore ha filettatura M10x1. Sono disponibili diverse tipologie di raccordi + bicono, raccordi rapidi e tappi in base alle diverse dimensioni della tubazione della linea principale. Ulteriori informazioni sono disponibili nelle pagine successive.



Conessioni



Nella figura sottostante è possibile vedere tutti i raccordi disponibili per i ripartitori e le uscite. La tabella di configurazione ordine consente di riunire in un solo codice un ripartitore monolinea completo dei raccordi di alimentazione.

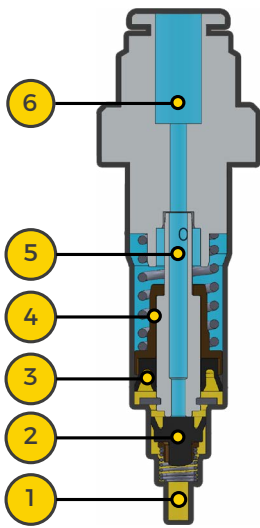
Il sistema di raccordi rapidi per tubazioni in plastica o metallo agevola il montaggio di una linea in maniera sicura, rapida, senza perdite ed economica. Il sistema comprende un raccordo per tubazioni con diametro di 4, 6 e 8 mm nelle forme costruttive standard dritte ed a 90° orientabili, e dosatori di uscita.

All'interno, una pinza dotata di un gancio agisce su una scanalatura nella tubazione in metallo o direttamente sul tubo in plastica utilizzato. In tal modo, le tubazioni montate restano ancorate nel raccordo rapido. I raccordi rapidi sono adatti per la realizzazione dell'intero sistema di lubrificazione, dall'unità di lubrificazione al ripartitore, al pressostato ed ai punti da lubrificare.

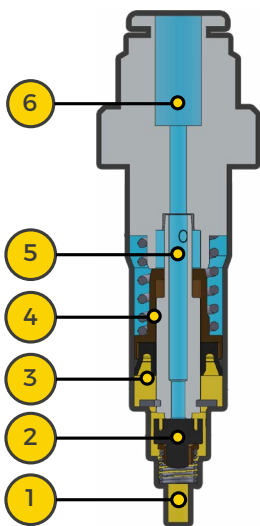
I raccordi per la linea principale possono essere montati a destra e/o a sinistra sul corpo del ripartitore. La tabella di configurazione ordine consente di riunire in un solo codice un ripartitore monolinea completo dei raccordi di alimentazione.



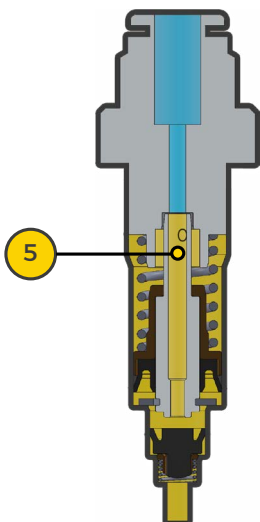
Funzionamento



A) Valvola in condizione di riposo. **(1)** Linea principale **(2)** Guarnizione a cappello **(3)** Zona di carico **(4)** Pistone di dosaggio **(5)** Camera di dosaggio **(6)** Linea di uscita.

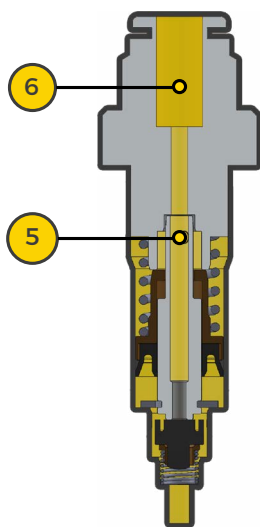


B) Azionando la pompa, l'olio in pressione arriva al foro **1** e mediante il restringimento del labbro della guarnizione **2** permette l'entrata del lubrificante nella zona **3**, spostando di conseguenza il pistone **4**. Al primo azionamento il dosatore espellerà aria all'uscita **6** tramite la camera di dosaggio **5**.

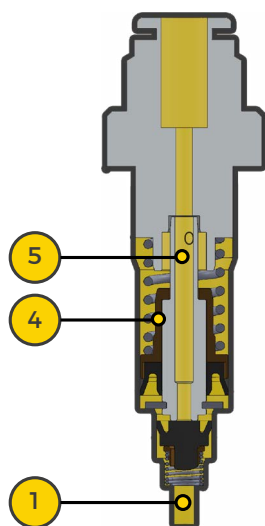


C) Dopo vari azionamenti, la camera di dosaggio **5** sarà piena di olio come in figura, con la pompa ferma.

Funzionamento (continua)

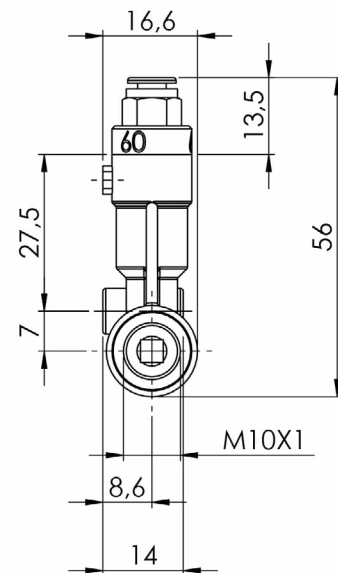
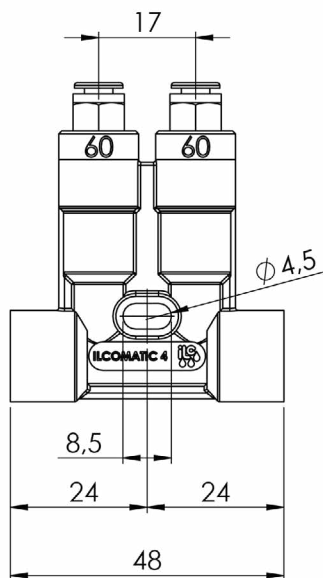
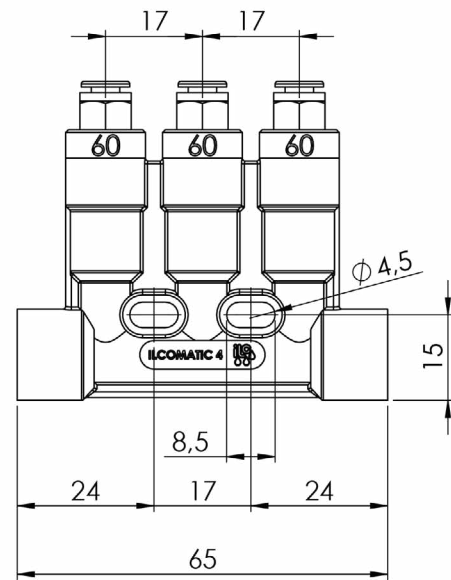
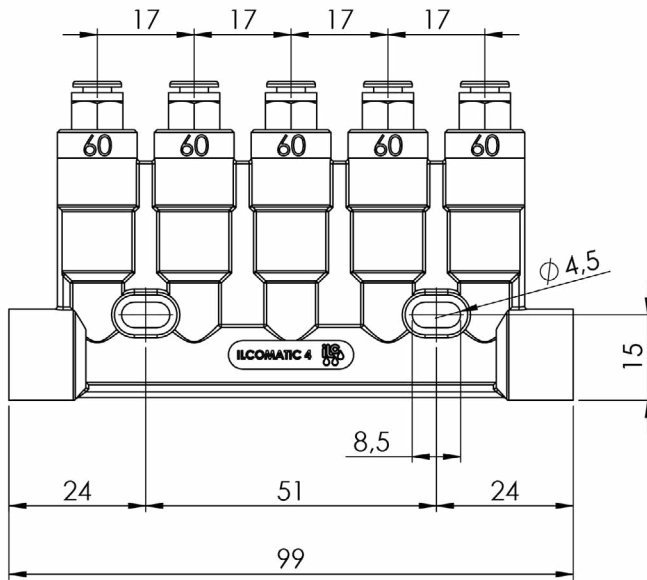


D) Azionando nuovamente la pompa l'olio presente nella camera di dosaggio **5** sarà inviato al punto da lubrificare.

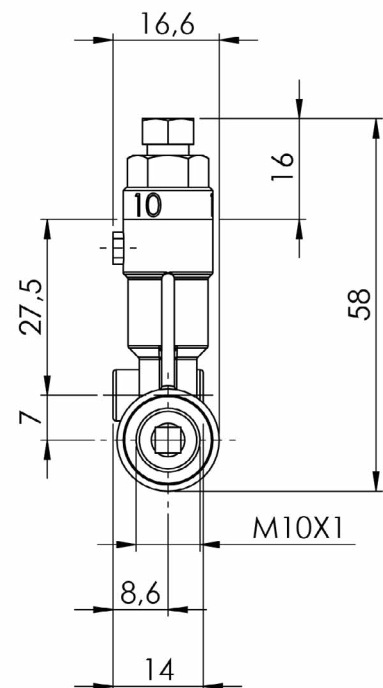
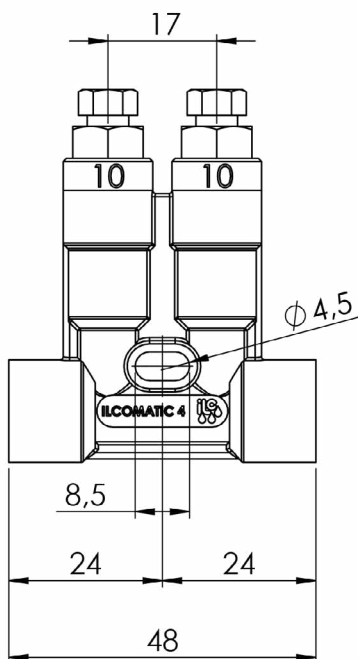
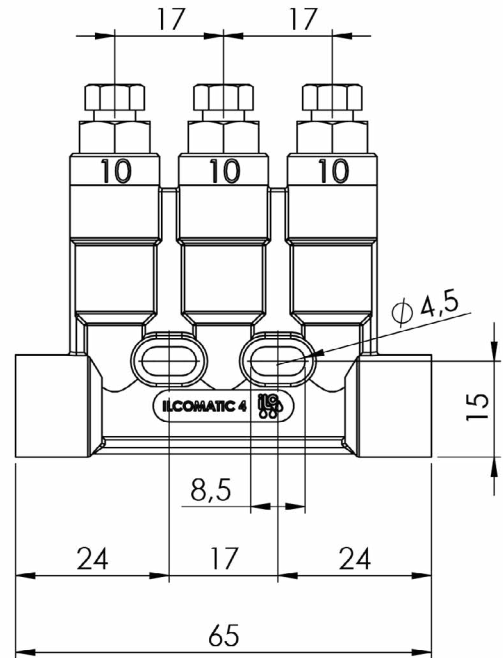
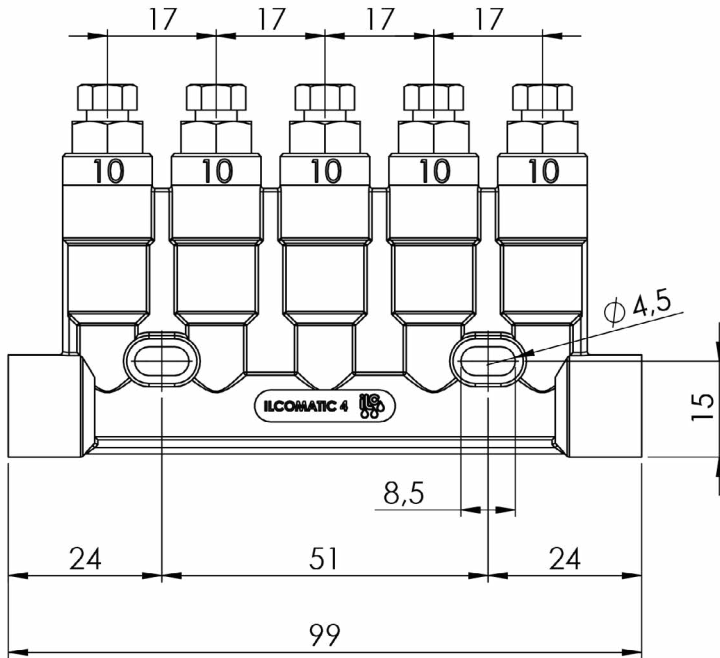


E) Togliendo la pressione la guarnizione **1** e il pistone **4** ritornano alla posizione iniziale e permettono all'olio di riempire completamente la camera di dosaggio **5** al fine di essere pronti per un nuovo ciclo.

Modello Uscite Push-In



Modello Uscite Raccordo-Ogiva



Configuratore di codici ordinazione

| ILC4 | - | 3 | - | O | - | V | - | PI | - | A B C X X | - | 6 Z |

A
B
C
D
E
F

A (Numero uscite)		E (Dosaggio)		F (Raccordi SX/DX)				
2		<i>Dosaggio A - B non selezionabile con Grassello.</i>		Senza	m10x1 F	X		
3		10	A	DIN 3862				
5		20	B	Diritto	6 [mm]	1		
B (Lubrificante)		30	C	Diritto	8 [mm]	2		
Olivo	O	60	D	Banjo	6 [mm]	3		
Grassello 000-00	G	100	E	Banjo	8 [mm]	4		
C (Tenute)		160	F	Tappo	-	Z		
NBR	N	Chiuso	T	PUSH-IN				
FPM	V					Diritto	6 [mm]	5
D (Uscite)						Diritto	8 [mm]	6
Push-in	PI					90°	6 [mm]	7
Ogiva	00					90°	8 [mm]	8
				Tappo	-	Z		






Esempio di codifica


| ILC4 | - | 5 | - | O | - | N | - | PI | - | C A D T F | - | 5 7 |

A
B
C
D
E
F




- A** | Ripartitori a 5 uscite
- B** | Per Olivo
- C** | Tenute NBR
- D** | uscite PUSH-IN
- E** | uscita 1 = 30 mm³
uscita 2 = 10 mm³
uscita 3 = 60 mm³
uscita 4 = chiuso
uscita 5 = 160 mm³
- F** | Raccordo Linea sinistro diritto push-in ø 6 mm
Raccordo Linea destro 90° push-in ø 6 mm

Raccordi linea principale M10x1	Codice	Ø Tubo	Figura	CH	Rif. Configuratore
	A92.106715	6	diritto	12	5
	A92.106716	8	diritto	13	6
	A92.106717	6	90°	12	7
	A92.106718	8	90°	12	8
	TW.100602	6	diritto	14/12	1
	TW.100603	8	diritto	14/14	2
	A92.106719	6	90°	14/12	3
	A92.106720	8	90°	14/14	4
	05.052.0	Tappo M10x1		4	Z

Raccordi di Dosaggio (Ø Tubo 4 mm)	Push-In (PI)	Raccordo Ogiva (00)	Dosaggio
	02.616.010	02.617.010	10 mm ³
	02.616.020	02.617.020	20 mm ³
	02.616.030	02.617.030	30 mm ³
	02.616.060	02.617.060	60 mm ³
	02.616.100	02.617.100	100 mm ³
	02.616.160	02.617.160	160 mm ³

Tappo per Push-In (Ø Tubo 4 mm)	Tappo uscita M8x1	Raccordo/Bicono (Tubo 4 mm)		
A92.106497	05.001.2	A52.131016	04.102.2	06.002.0



Niplo Giunzione Ripartitori M10x1	
	Viene fornito completo di anello o.ring per l'allineamento Per la tenuta utilizzare sigillante medio sulle filettature
	09.600.7

I.L.C. srl - Via Garibaldi, 149 - 20155 Gorla Minore - Italy
Phone +39 0331 601697 - Fax +39 0331 602001 - www.ilclube.com - info@ilclube.it

