

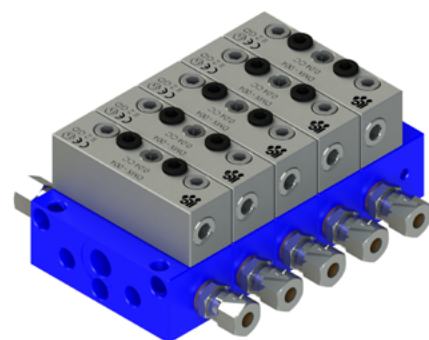
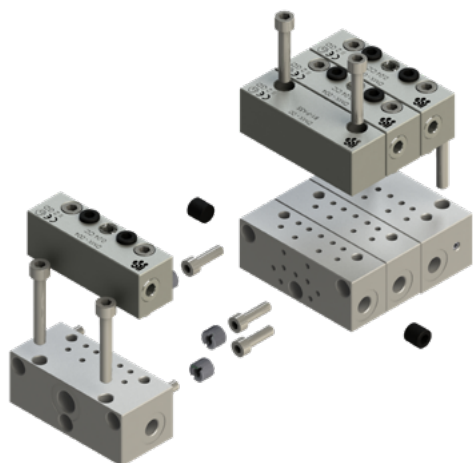
lubrication systems



DMX / DMX-A

Dosatori Progressivi Modulari

Alta qualità e tolleranze minime utilizzando macchine di produzione ad **elevata precisione**



ELENCO DEI CONTENUTI

DMX			
Descrizione	3	Controllo ciclo	14
Caratteristiche tecniche	4	Astina visiva di ciclo	14
		Controllo ciclo Induttivo	14
Componenti per l'assemblaggio	5	Controllo ciclo induttivo norme Atex	15
BASI		Gruppo II Categoria 1D-1G/2G	15
		Gruppo II Categoria 3G-3D	15
Basi Dosatore	5	Elemento Ponte	16
		Elemento Ponte	16
Codici Ordinazione Basi Zi-Ni	6	By-pass e Sensori con memoria	17
		Elemento by-pass	17
Basi singole	6	Sensori di pressione con memoria	17
		Assiemate	6
Codici Ordinazione Basi SS316L	7	Connessioni Tubazioni	18
		Ad anello DIN 2353 Diritto	18
Basi singole	7	Ad anello DIN 2353 - 90°	18
		Raccordo PUSH-IN Diritto	18
Assiemate	7	Raccordo PUSH-IN 90°	18
		Valvole di ritegno	18
Raccordi	8	Ordine blocchi dosatori assiemati	19
		DMX-A	
Raccordi BANJO	8		
Filtro Ingresso 150 µ	8		
Filtro Ingresso 70 µ	8		
Valvole Shut-Off EV-2	9		
Valvole Shut-Off	9	Dosatori progressivi aria-olio	20
		DMX-A	20
Elementi di dosaggio	10	Applicazioni	21
Montaggio	10	Ordine basi singole e assiemate	22
Sostituzione	10	Basi singole	22
DOSATORI			
Componenti	10	Valvole Shut-off	23
		Connessioni e consumi	24
Uscite e ingombri	11	Connessioni	24
		Valvole di uscita	24
Uscite	11	Consumo aria elementi DMX-A	24
Dosatore	12	Ordine blocchi dosatori assiemati	25
Con astina visiva	12	Ordine blocchi assiemati	25
Con sensore induttivo M8	12		
Con sensore induttivo M12	12		
Codici Ordinazione Dosatori Zi-Ni	12		
Codici Ordinazione Dosatori SS316L	13		
Dosatore	13		
Con astina visiva	13		
Con sensore induttivo M8	13		
Con sensore induttivo M12	13		

Caratteristiche e descrizione generale

DMX è un distributore progressivo modulare che dosa e separa il lubrificante con un movimento di pistoni.

Questo sistema è altamente qualificato per dosare olio e grasso ad uno o più gruppi di supporti.

Ogni pistone è in serie a chi lo precede oppure a chi lo segue. Il mancato funzionamento di uno di essi provoca il blocco del sistema che si verifica quando si ha una ostruzione esterna (provocata anche dall'inserimento di un tappo su un'uscita che non si utilizza più). Pertanto l'applicazione di un solo elemento di controllo è sufficiente per verificare tutta la distribuzione.

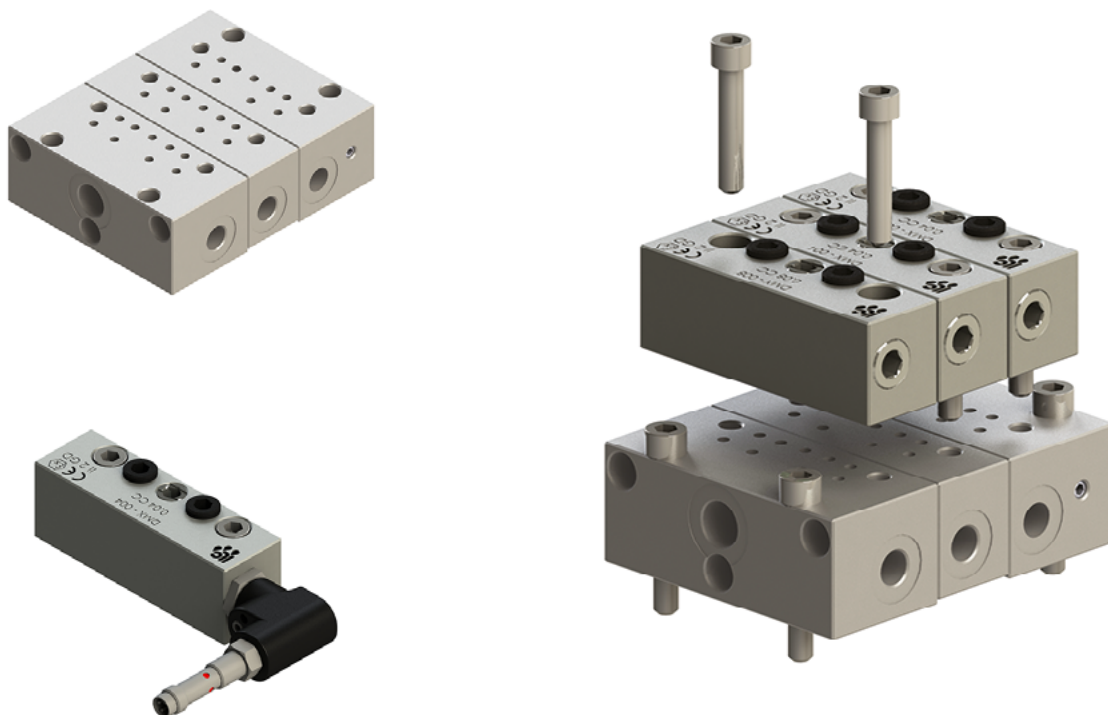
Il sistema modulare è composto da due parti principali: le **Basi** (suddivise in Ingresso, intermedio e finale) e gli Elementi **Dosatori** (disponibili in differenti dosaggi).

Nella serie **DMX** sono state eliminate le giunzioni a ponte, sostituite dagli elementi ponte che trasferiscono le portate al successivo elemento.

I tiranti sono stati sostituiti dalle viti e dalle bussole di fissaggio che ancorano fra loro le basi.

Il sistema può essere facilmente esteso e il concetto di modularità permette una sostituzione a basso costo dei componenti.

La base assemblata può essere installata e collegata senza i dosatori modulari, installabili successivamente, per consentire di tracciare le tubazioni nel modo più conveniente.



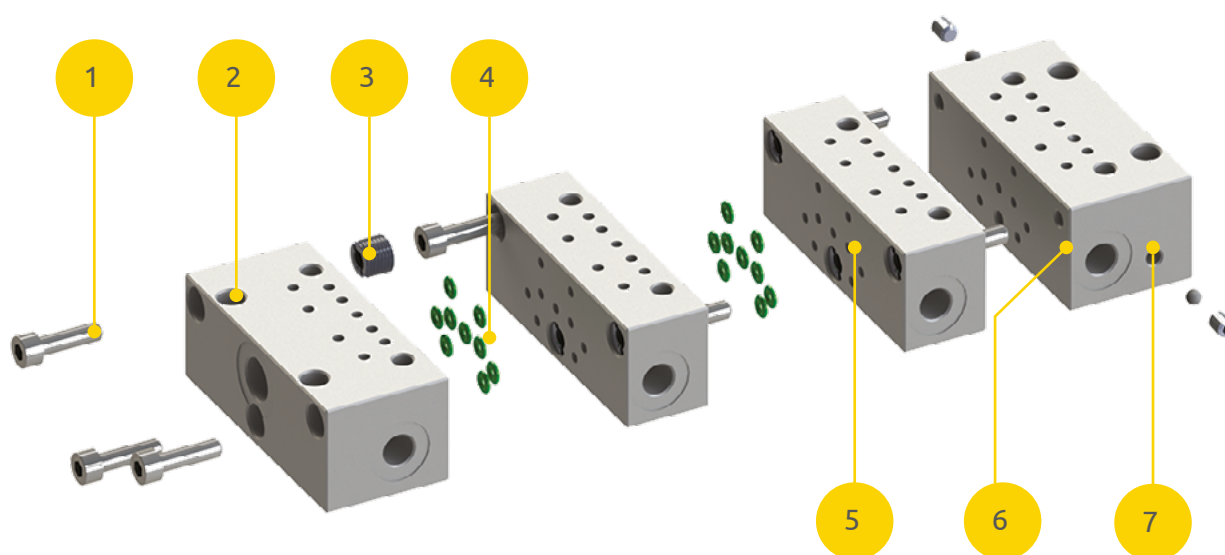
Pressione di esercizio	Min 15 Bar Max 400 Bar
Lubrificanti ammessi	Olii minerali con viscosità minima di 15 cSt alla temperatura di lavoro del fluido Grasso con consistenza NLGI-2 Max
Temperatura di esercizio	da -40 °C + 120 °C
Dosaggio [per singola uscita] mm ³	disponibili pistoni da 40 / 80 / 160 / 250 / 400 / 500 / 650
Sede ingresso	1/4" BSP
Sede uscite	1/8" BSP
Numero Elementi per blocco	Da 3 a 20
Numeri cicli al minuto	Max 500
Guarnizioni di tenuta standard	"O"-ring Viton 90 sh
Trattamento protettivo componenti	Zinco nichel garantiti 800 ore in nebbia salina
Marcatura ATEX	ATEX II GD - CE
Materiale elementi	Acciaio galvanizzato Zi-Ni (liberi da Cr-V) o SS316L
Elementi dosatori	Forniti sempre con le apposite viti di fissaggio
Elementi base ingresso	Forniti sempre con viti di fissaggio e anelli "O"-Ring
Elementi base intermedi	Forniti sempre con viti - bussole di fissaggio e anelli "O"-Ring
Elementi base finale	Forniti sempre con anelli "O"-Ring
Intercambiabilità elementi di dosaggio	Graco serie MSP - Bijur serie M2500G - Dropsa serie SMX
Elementi ponte	Forniti sempre con le apposite viti di fissaggio .Sostituiscono le giunzioni per convogliare la portata di una o più uscite nella successiva
Elementi by-pass	Forniti sempre con le apposite viti di fissaggio .Vengono utilizzati come riserva per punti aggiuntivi o in sostituzione di elementi dosatori in caso di riduzione delle uscite
Elementi di controllo	Visivo o Induttivo
Spurgo aria	2 valvole incorporate nella base finale
Coppia serraggio basi	8 Nm
Coppia serraggio elementi	15 Nm

Componenti per l'assemblaggio

La base di un blocco dosatore si compone di una serie minima di tre elementi: una **base iniziale**, una **base intermedia** e una **Base finale**.

Le **basi intermedie** possono essere aumentate anche successivamente sino ad un **massimo di 18** grazie ad un assemblaggio semplice e flessibile. Basta infatti aggiungere i moduli utilizzando le bussole filettate fornite con l'assieme.

Il sistema può operare ad alte pressioni senza perdita di lubrificante tra gli elementi.



1 Viti assemblaggio basi

2 Base ingresso

3 Bussole di fissaggio

4 Anelli "O"-ring

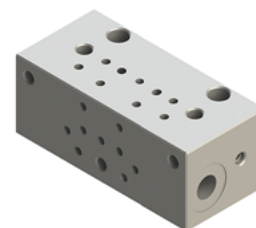
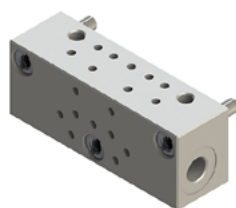
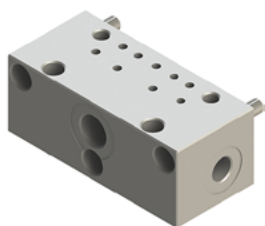
5 Base intermedia

6 Base finale

7 Valvola spurgo aria

Basi singole

3.DMX.A / B / C

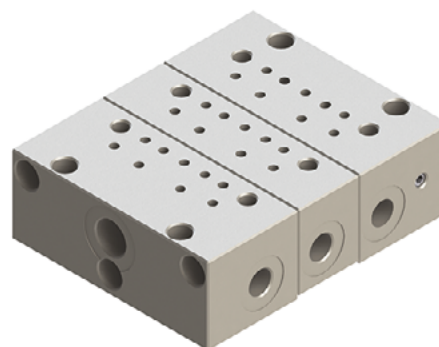


Codice	3.DMX.A	Codice	3.DMX.B	Codice	3.DMX.C
Descrizione	Base Iniziale	Descrizione	Base Intermedia	Descrizione	Base Finale

Basi Zi-Ni Assiemate

3.DMX.03..20

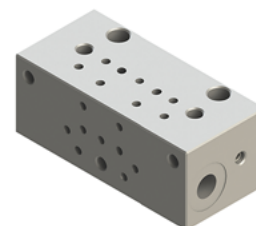
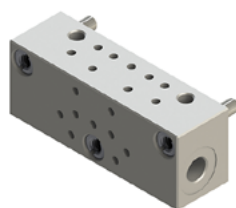
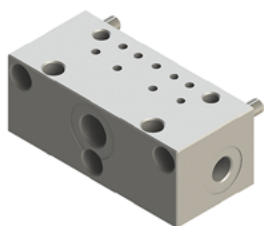
CODICE	N° BASI
3.DMX.03	3
3.DMX.04	4
3.DMX.05	5
3.DMX.06	6
3.DMX.07	7
3.DMX.08	8
3.DMX.09	9
3.DMX.10	10
3.DMX.11	11
3.DMX.12	12
3.DMX.13	13
3.DMX.14	14
3.DMX.15	15
3.DMX.16	16
3.DMX.17	17
3.DMX.18	18
3.DMX.19	19
3.DMX.20	20



3.DMX.03

Basi SS316L singole

3.DXX.A / B / C

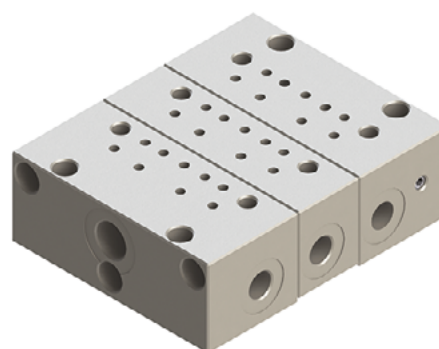


Codice	3.DXX.A	Codice	3.DXX.B	Codice	3.DXX.C
Descrizione	Base Iniziale	Descrizione	Base Intermedia	Descrizione	Base Finale

Basi SS316L Assiemate

3.DXX.03..20

CODICE	N° BASI
3.DXX.03	3
3.DXX.04	4
3.DXX.05	5
3.DXX.06	6
3.DXX.07	7
3.DXX.08	8
3.DXX.09	9
3.DXX.10	10
3.DXX.11	11
3.DXX.12	12
3.DXX.13	13
3.DXX.14	14
3.DXX.15	15
3.DXX.16	16
3.DXX.17	17
3.DXX.18	18
3.DXX.19	19
3.DXX.20	20



3.DXX.03

Raccordi BANJO

03.355.5/03.355.7

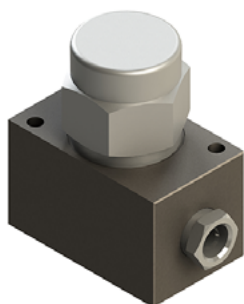


I raccordi **Banjo** si installano all'ingresso o all'uscita del distributore progressivo per poter utilizzare una pompa manuale o pneumatica in caso di non funzionamento della pompa principale.

Codice	Filettatura
03.355.8	1/4" BSP (ingresso)
03.355.5	1/8" BSP (uscite)

Filtro Ingresso

07.261.1/07.260.3



Questi filtri si installano al fine di evitare che impurità entrino nelle linee del lubrificante.

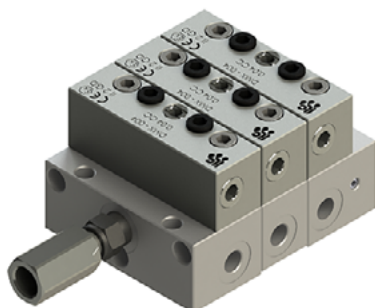
Filtro con raccordo di alimentazione incorporato

Connessioni **1/4" BSP (Femmina)**

Codice	Grado di filtrazione
07.261.1	300 μ
07.260.3	125 μ

Filtro Ingresso 70 μ

07.270.5



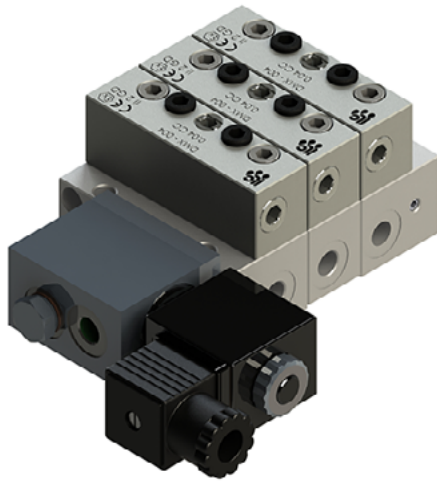
Questi filtri si installano al fine di evitare che impurità entrino nelle linee del lubrificante.

Grado di filtrazione **70 μ**
Connessioni **1/4" BSP (F)**

CODICE ORDINAZIONE 07.270.5

Valvole Shut-Off EV-2

A70.093688/115/230



Le valvole SHUT-OFF EV-2 sono composte da una elettrovalvola a 2 vie "NC" e da una base che si applica direttamente all'ingresso dei distributori progressivi.

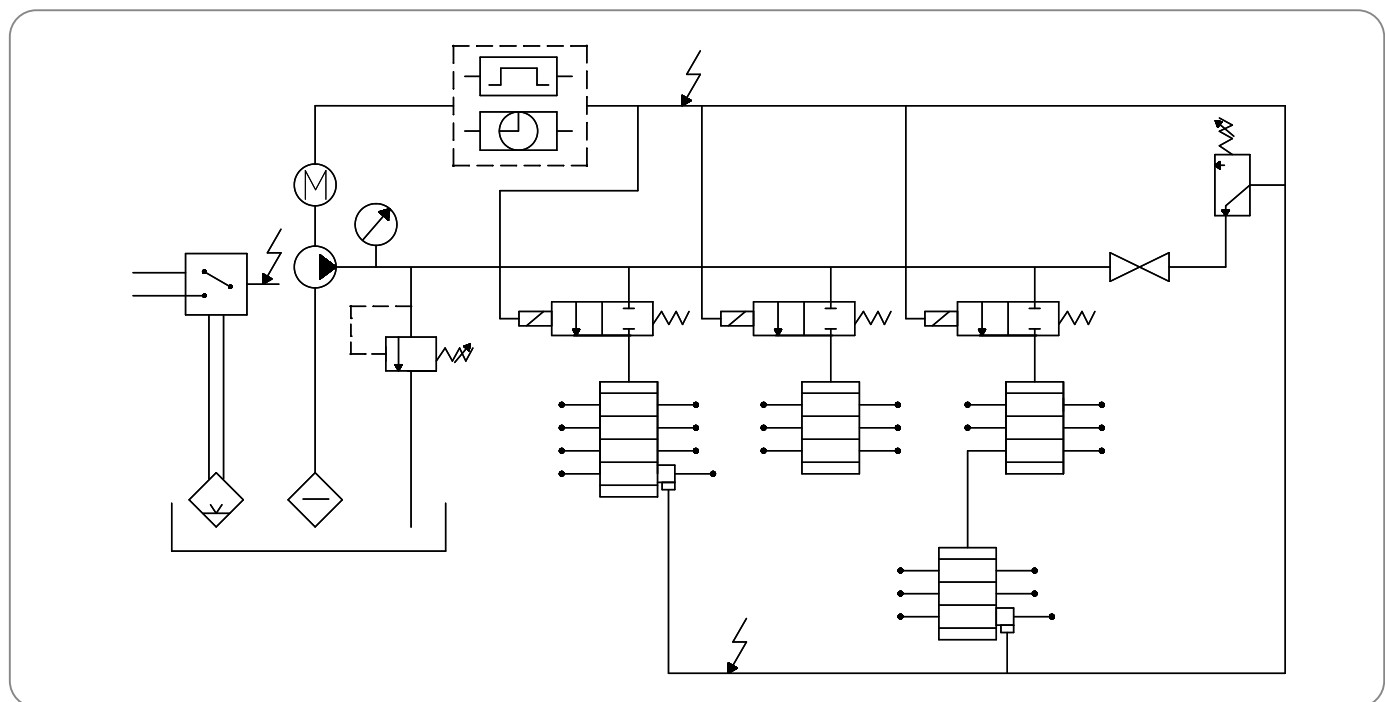
La valvola **EV-2** è l'elemento indispensabile per trasformare un sistema progressivo standard in un **impianto sezionabile**.

Caratteristiche tecniche

Pressione	Max 300 Bar
Lubrificante	Olii viscosità min 32 cSt Grasso max NLGI-1
Temperatura	Da -20 °C a +80 °C
Tensione	24 V DC, 115 - 230 V AC 50/60 Hz.
Potenza	35 W (DC) 8 VA (AC)
Grado di protezione	IP54
Filettatura Ingresso	1/8" BSP

Codici Ordinazione

Codice	Tensione
A70.093688	24 V DC
A70.093688.115	115 V AC
A70.093688.230	230 V AC



Elementi di dosaggio

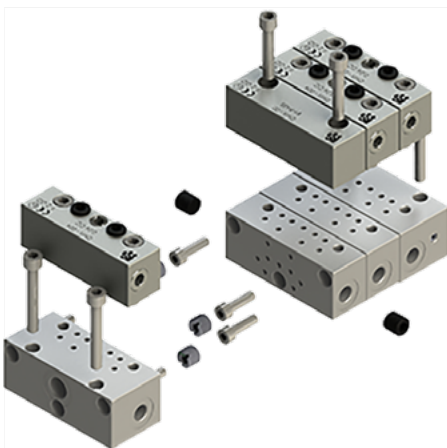
Il numero di elementi dosatori in un blocco assiemato va da un minimo di tre(3) ad un massimo di venti(20).

L'elemento dosatore viene fornito completo di due viti di fissaggio TCE-UNI 5931-UNF 1/4" x 1"1/4 e completo di anelli "O"-ring al fine di poter essere installato sulle basi.

Per la scelta del modello completo bisogna conoscere il numero di dosatori da utilizzare, la loro portata e se è necessario l'utilizzo di un sensore di controllo.

E' sempre possibile sostituire un dosatore con un differente modello senza disconnettere le tubazioni o aprire la base .

Montaggio

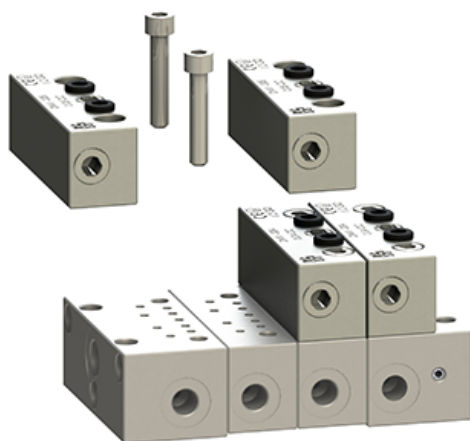


Il montaggio del dosatore è estremamente semplice.

Dopo averlo posizionato sulla propria base, inserire le viti di fissaggio e serrarle utilizzando una coppia massima di 15 Nm.

Durante l'operazione porre attenzione agli anelli "O"-ring presenti sul lato di appoggio alla base del dosatore.

Sostituzione



Analogamente deve essere eseguita per la sostituzione di un dosatore o l'inserimento di un elemento by-pass.

Rimuovere le viti di fissaggio ed il relativo elemento e installare il nuovo dosatore come in figura.

Uscite

Gli elementi dosatori vengono consegnati con una predisposizione per una o due uscite.

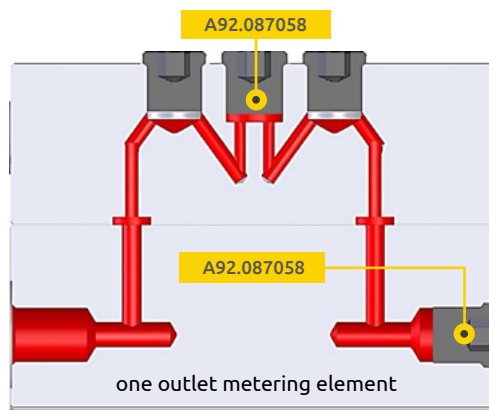
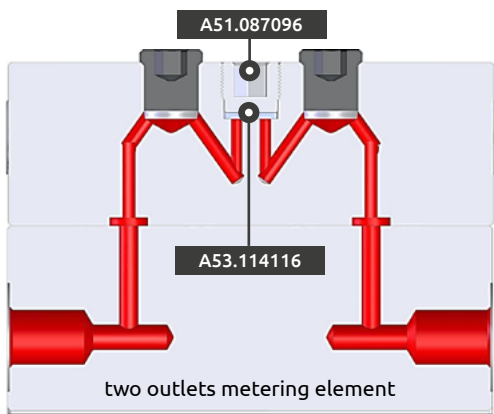
E' sempre possibile modificare questa condizione (da due a una uscita e viceversa) agendo sul grano adattatore e l'anello di tenuta inseriti fra le uscite verticali come spiegato nello schema sottostante.

E' possibile sommare le due portate di uno stesso elemento.

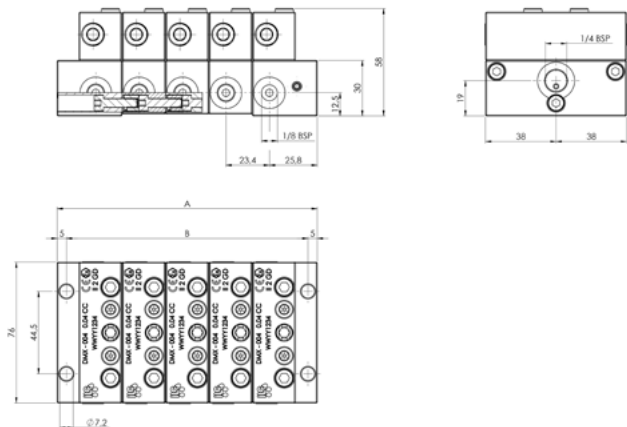
Rimuovere il grano (codice A51.087096 1/8" K) e l'anello di tenuta (codice A53.114116) sostituendolo con il grano (codice A92.087058 1/8" K) come illustrato nel disegno.

Quando le due uscite sono collegate ricordarsi di chiudere con il grano (codice A92.087058 1/8" BSP CIL) quella non utilizzata.

ATTENZIONE!
Non chiudere mai un'uscita che si ritiene di non dover utilizzare senza aver eseguito quanto indicato in figura. Si avrebbe un blocco idraulico del sistema.



Ingombro blocchi assieme



N° basi	B [mm]	A [mm]	N° basi	B [mm]	A [mm]
3	83.20	93.00	12	293.90	303.70
4	106.60	116.40	13	317.30	327.10
5	130.00	139.80	14	340.70	350.50
6	153.40	163.20	15	364.20	374.00
7	176.80	186.60	16	387.60	397.40
8	200.20	210.00	17	411.00	420.80
9	223.60	233.40	18	434.40	444.20
10	247.00	256.80	19	457.80	467.60
11	270.40	280.20	20	481.20	491.00

Dosatore



A due uscite

Codice	Dosaggio
3.DMX.004.D.1N	40 mm ³ /ciclo
3.DMX.008.D.1N	80 mm ³ /ciclo
3.DMX.016.D.1N	160 mm ³ /ciclo
3.DMX.025.D.1N	250 mm ³ /ciclo
3.DMX.040.D.1N	400 mm ³ /ciclo
3.DMX.050.D.1N	500 mm ³ /ciclo
3.DMX.065.D.1N	650 mm ³ /ciclo

A una uscita

Codice	Dosaggio
3.DMX.004.S.1N	80 mm ³ /ciclo
3.DMX.008.S.1N	160 mm ³ /ciclo
3.DMX.016.S.1N	320 mm ³ /ciclo
3.DMX.025.S.1N	500 mm ³ /ciclo
3.DMX.040.S.1N	800 mm ³ /ciclo
3.DMX.050.S.1N	1000 mm ³ /ciclo
3.DMX.065.S.1N	1300 mm ³ /ciclo

Con astina visiva



A due uscite

Codice	Dosaggio
3.DMX.008.D.2V	80 mm ³ /ciclo
3.DMX.016.D.2V	160 mm ³ /ciclo
3.DMX.025.D.2V	250 mm ³ /ciclo
3.DMX.040.D.2V	400 mm ³ /ciclo
3.DMX.050.D.2V	500 mm ³ /ciclo
3.DMX.065.D.2V	650 mm ³ /ciclo

A una uscita

Codice	Dosaggio
3.DMX.008.S.2V	160 mm ³ /ciclo
3.DMX.016.S.2V	320 mm ³ /ciclo
3.DMX.025.S.2V	500 mm ³ /ciclo
3.DMX.040.S.2V	800 mm ³ /ciclo
3.DMX.050.S.2V	1000 mm ³ /ciclo
3.DMX.065.S.2V	1300 mm ³ /ciclo

Con sensore induttivo M8



A due uscite

Codice	Dosaggio
3.DMX.008.D.3I.8	80 mm ³ /ciclo
3.DMX.016.D.3I.8	160 mm ³ /ciclo
3.DMX.025.D.3I.8	250 mm ³ /ciclo
3.DMX.040.D.3I.8	400 mm ³ /ciclo
3.DMX.050.D.3I.8	500 mm ³ /ciclo
3.DMX.065.D.3I.8	650 mm ³ /ciclo

A una uscita

Codice	Dosaggio
3.DMX.008.S.3I.8	160 mm ³ /ciclo
3.DMX.016.S.3I.8	320 mm ³ /ciclo
3.DMX.025.S.3I.8	500 mm ³ /ciclo
3.DMX.040.S.3I.8	800 mm ³ /ciclo
3.DMX.050.S.3I.8	1000 mm ³ /ciclo
3.DMX.065.S.3I.8	1300 mm ³ /ciclo

Con sensore induttivo M12



A due uscite

Codice	Dosaggio
3.DMX.008.D.3I.12	80 mm ³ /ciclo
3.DMX.016.D.3I.12	160 mm ³ /ciclo
3.DMX.025.D.3I.12	250 mm ³ /ciclo
3.DMX.040.D.3I.12	400 mm ³ /ciclo
3.DMX.050.D.3I.12	500 mm ³ /ciclo
3.DMX.065.D.3I.12	650 mm ³ /ciclo

A una uscita

Codice	Dosaggio
3.DMX.008.S.3I.12	160 mm ³ /ciclo
3.DMX.016.S.3I.12	320 mm ³ /ciclo
3.DMX.025.S.3I.12	500 mm ³ /ciclo
3.DMX.040.S.3I.12	800 mm ³ /ciclo
3.DMX.050.S.3I.12	1000 mm ³ /ciclo
3.DMX.065.S.3I.12	1300 mm ³ /ciclo

Dosatore

A due uscite

A una uscita



Codice	Dosaggio	Codice	Dosaggio
3.DXX.008.D.1N	80 mm ³ /ciclo	3.DXX.008.S.1N	160 mm ³ /ciclo
3.DXX.016.D.1N	160 mm ³ /ciclo	3.DXX.016.S.1N	320 mm ³ /ciclo
3.DXX.025.D.1N	250 mm ³ /ciclo	3.DXX.025.S.1N	500 mm ³ /ciclo
3.DXX.040.D.1N	400 mm ³ /ciclo	3.DXX.040.S.1N	800 mm ³ /ciclo
3.DXX.050.D.1N	500 mm ³ /ciclo	3.DXX.050.S.1N	1000 mm ³ /ciclo
3.DXX.065.D.1N	650 mm ³ /ciclo	3.DXX.065.S.1N	1300 mm ³ /ciclo

Con astina visiva

A due uscite

A una uscita



Codice	Dosaggio	Codice	Dosaggio
3.DXX.008.D.2V	80 mm ³ /ciclo	3.DXX.008.S.2V	160 mm ³ /ciclo
3.DXX.016.D.2V	160 mm ³ /ciclo	3.DXX.016.S.2V	320 mm ³ /ciclo
3.DXX.025.D.2V	250 mm ³ /ciclo	3.DXX.025.S.2V	500 mm ³ /ciclo
3.DXX.040.D.2V	400 mm ³ /ciclo	3.DXX.040.S.2V	800 mm ³ /ciclo
3.DXX.050.D.2V	500 mm ³ /ciclo	3.DXX.050.S.2V	1000 mm ³ /ciclo
3.DXX.065.D.2V	650 mm ³ /ciclo	3.DXX.065.S.2V	1300 mm ³ /ciclo

Con sensore induttivo M8

A due uscite

A una uscita



Codice	Dosaggio	Codice	Dosaggio
3.DXX.008.D.3I.8	80 mm ³ /ciclo	3.DXX.008.S.3I.8	160 mm ³ /ciclo
3.DXX.016.D.3I.8	160 mm ³ /ciclo	3.DXX.016.S.3I.8	320 mm ³ /ciclo
3.DXX.025.D.3I.8	250 mm ³ /ciclo	3.DXX.025.S.3I.8	500 mm ³ /ciclo
3.DXX.040.D.3I.8	400 mm ³ /ciclo	3.DXX.040.S.3I.8	800 mm ³ /ciclo
3.DXX.050.D.3I.8	500 mm ³ /ciclo	3.DXX.050.S.3I.8	1000 mm ³ /ciclo
3.DXX.065.D.3I.8	650 mm ³ /ciclo	3.DXX.065.S.3I.8	1300 mm ³ /ciclo

Con sensore induttivo M12

A due uscite

A una uscita



Codice	Dosaggio	Codice	Dosaggio
3.DXX.008.D.3I.12	80 mm ³ /ciclo	3.DXX.008.S.3I.12	160 mm ³ /ciclo
3.DXX.016.D.3I.12	160 mm ³ /ciclo	3.DXX.016.S.3I.12	320 mm ³ /ciclo
3.DXX.025.D.3I.12	250 mm ³ /ciclo	3.DXX.025.S.3I.12	500 mm ³ /ciclo
3.DXX.040.D.3I.12	400 mm ³ /ciclo	3.DXX.040.S.3I.12	800 mm ³ /ciclo
3.DXX.050.D.3I.12	500 mm ³ /ciclo	3.DXX.050.S.3I.12	1000 mm ³ /ciclo
3.DXX.065.D.3I.12	650 mm ³ /ciclo	3.DXX.065.S.3I.12	1300 mm ³ /ciclo

Astina visiva di ciclo



Le astine visive di controllo permettono di verificare visivamente il movimento dei pistoni ed il conseguente funzionamento di tutto l'impianto.

Controllo ciclo Induttivo



Questo controllo è costituito da un sensore induttivo racchiuso all'interno di un blocchetto in materiale composito.

Quando il pistone si sposta nella propria sede di funzionamento il contatto apre e chiude. Sono utilizzati negli impianti per il controllo del ciclo e possono conteggiare fino a 300 movimenti al minuto.



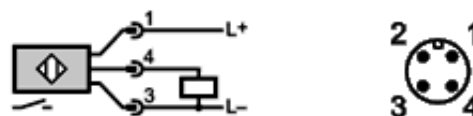
Dati elettrici

Tensione	6-30 V DC
Corrente in uscita	Max 200 mA
Corrente	< 22 mA
Temperatura	da - 25 °C a +70 °C
Protezione	IP 67
Corpo sensore	Acciaio Inox
Blocchetto sensore	Pet-G
Connessione	M8x1 - M12x1

Codici cavi di connessione

Lunghezza	M8x1 Diritto	M12x1 90°	M12x1 Diritto
5 m	A91.111227	A91.111441	A91.111349
10 m	A91.111348	A91.111552	A91.111296
15 m	A91.111393	A91.111553	A91.111350

Connessioni elettriche



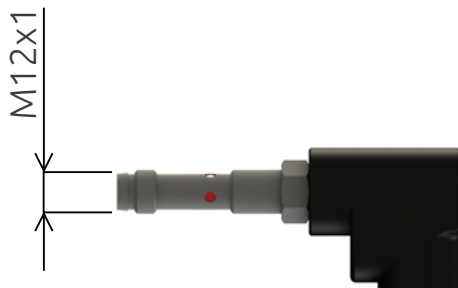
Codici kit sensore

M8x1	49.053.1
M12x1	49.053.2



Gruppo II Categoria 1D-1G/2G

Dati elettrici



Modello elettrico

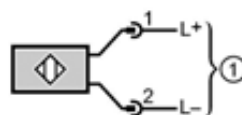
Collegamento a circuiti elettrici a sicurezza intrinseca certificati con i valori massimi $U = 15 \text{ V} / I = 50 \text{ mA} / P = 120 \text{ mW}$

Tensione nominale [V]	8,2 DC; (1kΩ)
Tensione di alimentazione	V 7,5...30 DC; uso fuori da zone potenzialmente esplosive
Corrente assorbita [mA]	< 1 bloccante; (> 2,1 mA conduttore)
Funzione uscita	NC
Capacità di corrente [mA]	< 30; uso fuori da zone potenzialmente esplosive
Temperatura ambiente [°C]	-20...70
Grado di protezione	IP 67

Codici ordinazione

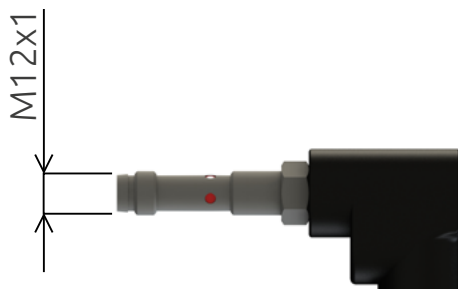
Connessioni elettriche

Controllo induttivo	49.053.2.ATX.1GD
Connettore cavo 2 m	A91.111519
Connettore cavo 10 m	A91.111520



Gruppo II Categoria 3G-3D

Dati elettrici



Modello elettrico

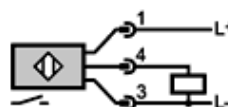
DC PNP

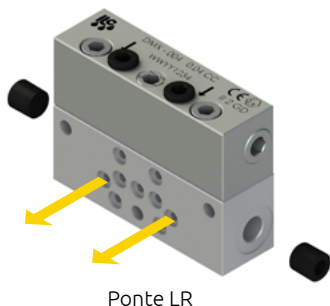
Tensione	10-36 V DC
Corrente in uscita	MAX 200 mA
Corrente	< 20 Ma
Temperatura	da - 40 °C a + 70 °C
Protezione	IP 67
Corpo sensore	Acciaio Inox
Blocchetto sensore	PET-G
Funzione uscita	NO

Codici ordinazione

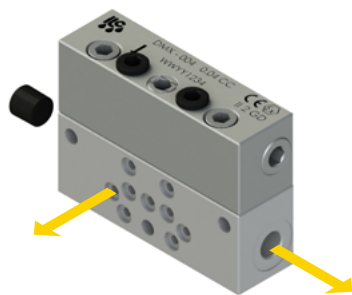
Connessioni elettriche

Controllo induttivo	49.053.2.ATX
Connettore cavo 2 m	A91.111519
Connettore cavo 10 m	A91.111520

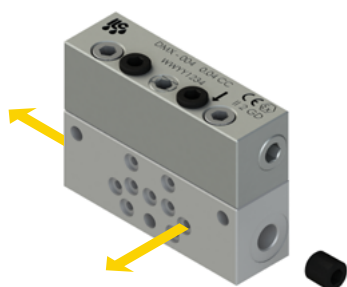




Ponte LR



Ponte L



Ponte R

L'elemento ha la funzione di trasferire la portata di una o entrambe le uscite all'elemento successivo. Può essere ordinato con l'uscita ponte abilitata a destra, sinistra o entrambe.

Le frecce indicano le uscite collegate all'elemento successivo. Il montaggio e/o la rimozione avviene come con un normale dosatore.

Quando viene utilizzato l'elemento ponte, è necessario tappare l'uscita della base in corrispondenza alla freccia indicata sul dosatore.

Codici Ordinazione Zi-Ni

40 mm³/ciclo	3.DMX.004.D.1LR	3.DMX.004.D.1R	3.DMX.004.D.1L
80 mm³/ciclo	3.DMX.008.D.1LR	3.DMX.008.D.1R	3.DMX.008.D.1L
160 mm³/ciclo	3.DMX.016.D.1LR	3.DMX.016.D.1R	3.DMX.016.D.1L
250 mm³/ciclo	3.DMX.025.D.1LR	3.DMX.025.D.1R	3.DMX.025.D.1L
400 mm³/ciclo	3.DMX.040.D.1LR	3.DMX.040.D.1R	3.DMX.040.D.1L
500 mm³/ciclo	3.DMX.050.D.1LR	3.DMX.050.D.1R	3.DMX.050.D.1L
650 mm³/ciclo	3.DMX.065.D.1LR	3.DMX.065.D.1R	3.DMX.065.D.1L

Codici Ordinazione SS316L

40 mm³/ciclo	3.DXX.004.D.1LR	3.DXX.004.D.1R	3.DXX.004.D.1L
80 mm³/ciclo	3.DXX.008.D.1LR	3.DXX.008.D.1R	3.DXX.008.D.1L
160 mm³/ciclo	3.DXX.016.D.1LR	3.DXX.016.D.1R	3.DXX.016.D.1L
250 mm³/ciclo	3.DXX.025.D.1LR	3.DXX.025.D.1R	3.DXX.025.D.1L
400 mm³/ciclo	3.DXX.040.D.1LR	3.DXX.040.D.1R	3.DXX.040.D.1L
500 mm³/ciclo	3.DXX.050.D.1LR	3.DXX.050.D.1R	3.DXX.050.D.1L
650 mm³/ciclo	3.DXX.065.D.1LR	3.DXX.065.D.1R	3.DXX.065.D.1L



Es. ponte R

Elemento by-pass

3.DMX.BP/3.DXX.BP



L'elemento by-pass è dimensionalmente identico al modello dosatore, ma non contiene il pistone. Ha la funzione di creare una posizione di riserva nel caso si renda necessario modificare il numero delle uscite.

Quando viene installato, i fori di uscita nella rispettiva base devono essere tappato.

Può essere montato inizialmente in previsione di punti aggiuntivi o inserito in seguito per la riduzione del numero di uscite.

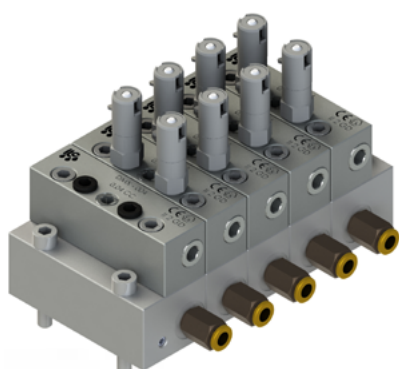
Per installare un elemento by-pass il blocco deve avere almeno 3 elementi dosatori.

Codici ordinazione

Codice	Modello
3.DMX.BP	Zi-Ni
3.DXX.BP	Acciaio SS316L

Sensori di pressione con memoria

09.710.2...7



Questi indicatori sono normalmente utilizzati per il controllo d'eventuali sovrappressioni nelle linee principali e secondarie.

Nel caso si verifichi una pressione superiore a quella prevista l'astina esce dalla propria sede e rimane al di fuori fino a che non si interviene manualmente sulla leva di sgancio.

Consigliamo di intervenire sulla leva di sgancio dopo aver individuato la causa.





Codici ordinazione


Codice	Pressione	Codice	Pressione
09.710.2	50 Bar	09.710.5	150 Bar
09.710.3	75 Bar	09.710.6	200 Bar
09.710.4	100 Bar	09.710.7	250 Bar

Conessioni	Ingresso		Uscita	
Ad anello DIN 2353 Dritto 	Codice	Ø Tubo	Codice	Ø Tubo
	TW.100514	6 mm	TW.100501	4 mm
	TW.100505	8 mm	TW.100504	6 mm
	TW.100506	10 mm	TW.100525	8 mm
			TW.100528	10 mm
	Pressione	Filettatura	Pressione	Filettatura
500 bar	1/4 BSP CIL	500 bar	1/8 BSP CIL	

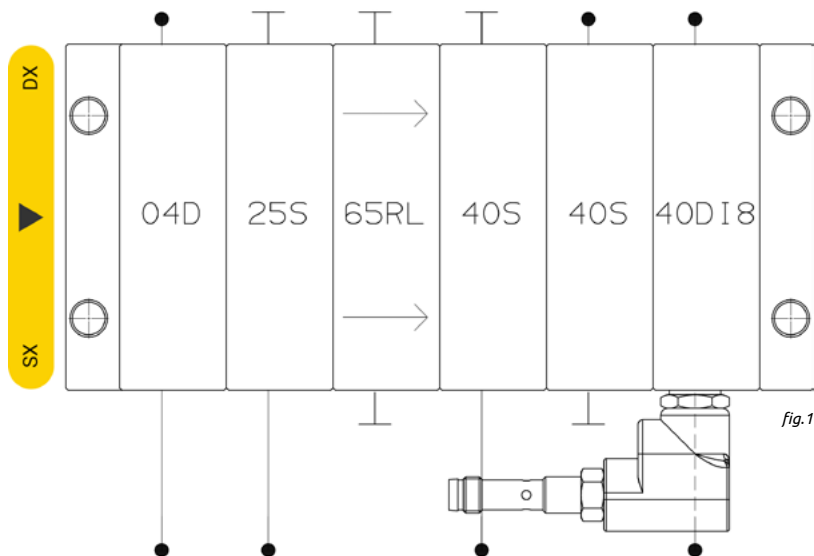
Conessioni	Ingresso		Uscita	
Ad anello DIN 2353 - 90° 	Codice	Ø Tubo	Codice	Ø Tubo
	TW.102014	6 mm	TW.102001	4 mm
	TW.102005	8 mm	TW.102004	6 mm
	TW.102006	10 mm	TW.102025	8 mm
			TW.102028	10 mm
	Pressione	Filettatura	Pressione	Filettatura
500 bar	1/4 BSP K	500 bar	1/8 BSP K	

Conessioni	Ingresso		Uscita	
Raccordo PUSH-IN Dritto 	Codice	Ø Tubo	Codice	Ø Tubo
	03.257.4	6 mm	03.255.0	4 mm
			03.256.0	6 mm
	Pressione	Filettatura	Pressione	Filettatura
250 bar	1/4 BSP K	250 bar	1/8 BSP K	

Conessioni	Ingresso		Uscita	
Raccordo PUSH-IN 90° 	Codice	Ø Tubo	Codice	Ø Tubo
	03.257.2	6 mm	03.255.7	4 mm
			03.256.0	6 mm
	Pressione	Filettatura	Pressione	Filettatura
250 bar	1/4 BSP K	250 bar	1/8 BSP K	

Conessioni	Ingresso		Uscita	
Valvole di ritegno 	Codice	Filettatura	Codice	Filettatura
	14.060.3	1/4 - 1/4 BSP MF	14.060.4	1/8 BSP -1/4 BSP MF
			14.051.4	1/8 BSP -1/8 BSP

Ordine blocchi dosatori assiemati



Per effettuare un ordine di blocchi dosatori assiemati seguire lo schema indicato nelle tabelle.

La composizione dei codici forma una sigla che permette di individuare il numero di elementi, il dosaggio (e relative uscite) e infine la presenza o meno di elementi di controllo.

Inserire la sigla corrispondente al numero di elementi dell'assieme selezionando dalla tabella **(A)**. Per ordinare un progressivo con sei elementi scriveremo ad esempio

06

Inserire le sigle degli elementi desiderati dal primo, dove ci sarà l'ingresso del lubrificante, all'ultimo.

Le sigle degli elementi sono formate da un numero che ne identifica il dosaggio (tabella **B**) e da una lettera che ne identifica il modello (tabella **C**). Ad esempio

04D - 25S - 65RL - 40S - 40S

Se si desiderano elementi di controllo, inserire la sigla del modello desiderato (tabella **D**) dopo quella del dosatore, ad esempio

04D - 25S - 65RL - 40S - 40S - 40DI8

La sigla dell'assieme di esempio (fig.1) risulterebbe quindi essere

06 - 04D - 25S - 65RL - 40S - 40S - 40DI8

A questo codice faremo corrispondere un **codice di ordinazione**.

A (Elementi)

N°	Sigla	N°	Sigla
3	03	12	12
4	04	13	13
5	05	14	14
6	06	15	15
7	07	16	16
8	08	17	17
9	09	18	18
10	10	19	19
11	11	20	20

B (Dosaggio)

Dosaggio	Sigla
40 mm ³	04
80 mm ³	08
160 mm ³	16
250 mm ³	25
400 mm ³	40
500 mm ³	50
650 mm ³	65
by-pass	00

C (Modello)

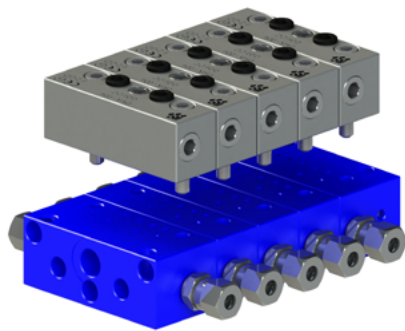
Modello Elemento	Sigla
Due uscite	D
Una uscita	S
Ponte uscita destra	1R
Ponte uscita sinistra	1L
Ponte uscita Dx/Sx	1RL

D (Controllo)

Elemento di controllo	Sigla
Astina viva	V
Sensore Induttivo M8	I8
Sensore Induttivo M12	I12
Sens. Ind. ATEX 1D-1G/2G	IATX2
Sens. Ind. ATEX 3G/3D	IATX3

DMX-A

Il modello **DMX-A** è stato progettato per inviare un flusso di aria/olio ai punti da lubrificare



Economia del lubrificante

L'olio introdotto nella tubazione unitamente all'aria può essere dosato secondo le necessità. Si eliminano gli sprechi e la contaminazione di lubrificante.

Viscosità del lubrificante

I **DMX-A** utilizzano olio lubrificante con viscosità compresa tra 15 e 1000 cSt [alla temperatura di lavoro del fluido]. Le condizioni ottimali si ottengono con oli di viscosità compresa tra 32 e 320 cSt alla temperatura di 40°C.

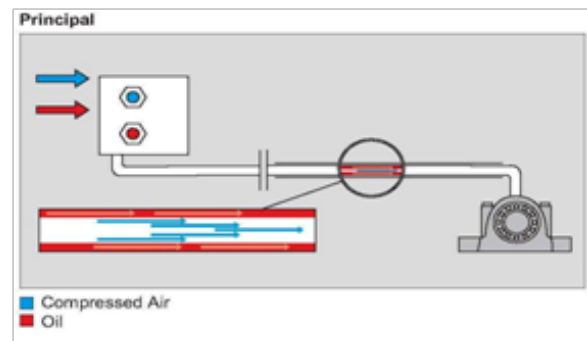
Raffreddamento - pressurizzazione degli organi lubrificati

Il flusso d'aria viene erogato in continuo mentre il lubrificante viene iniettato ad intermittenza. Questo flusso, oltre alla lubrificazione, garantisce anche un'azione di raffreddamento e di pressurizzazione che previene l'introduzione di corpi estranei.

Il sistema **aria-olio** non produce nebulizzazione. Il flusso costante di aria nella tubazione favorisce l'avanzamento lungo le pareti interne del lubrificante che, raggiunto il punto finale, viene scomposto in particelle.

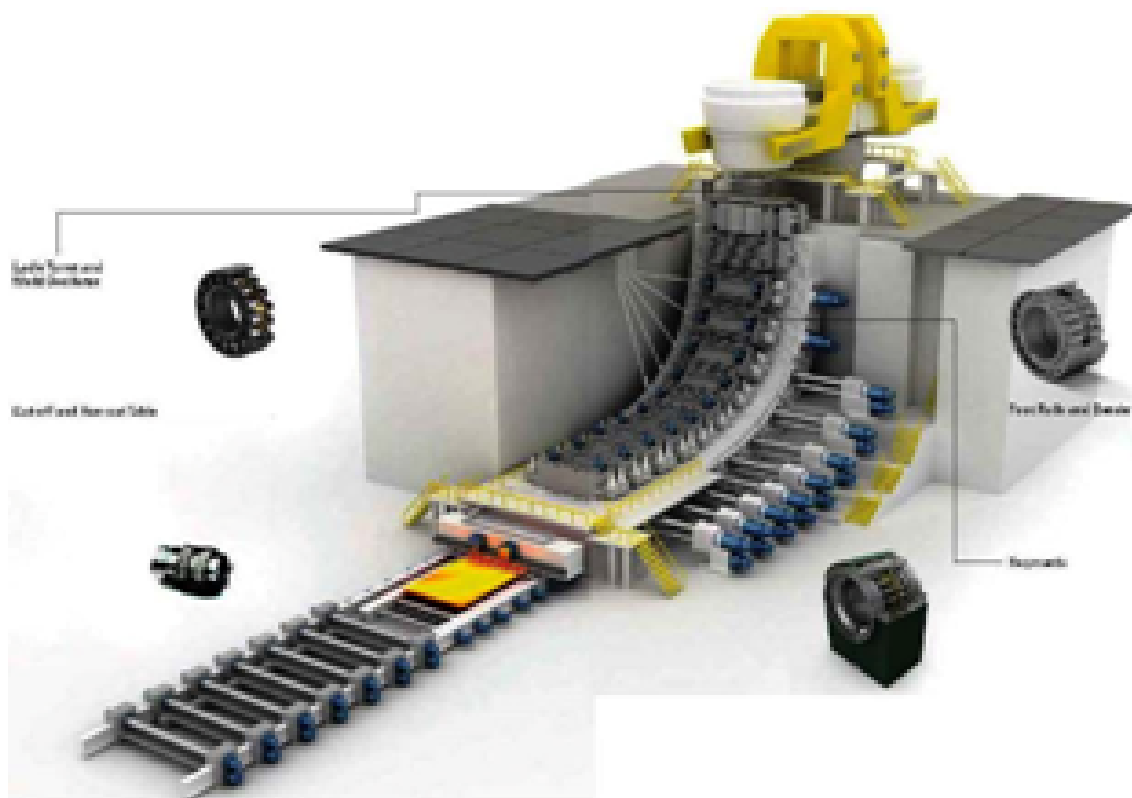
Controllo del funzionamento dell'impianto

Mantenendo inalterate le qualità del sistema progressivo il mancato funzionamento di un dosatore è segnalato tramite un dispositivo di controllo.



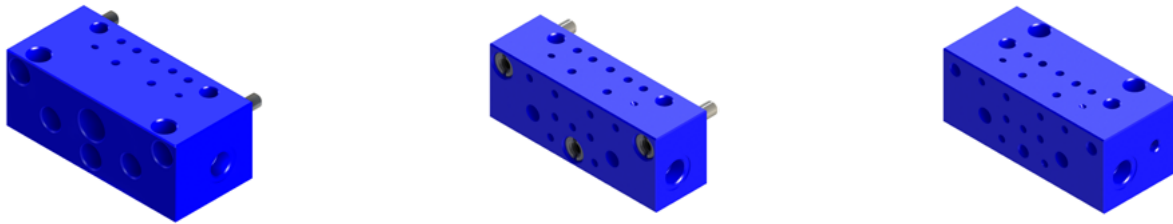
Applicazioni

- Lubrificazione di elementi rotanti ad alta/altissima velocità, dove è richiesto un apporto costante di una minima quantità di lubrificante per mantenere tra gli elementi un film di lubrificante che l'elevata forza centrifuga tende ad asportare.
- Lubrificazione di organi operanti a temperature elevate dove il lubrificante può essere asciugato o bruciato.
- Lubrificazione di catene e ingranaggi.
- Lubrificazione di guide - slitte e viti a ricircolo operanti ad alta velocità che richiedono un costante film di lubrificante su tutta la superficie.
- Lubrificazione di cuscinetti e supporti che richiedono protezione da infiltrazioni di polvere, acqua e altri elementi inquinanti. Il flusso d'aria crea una leggera sovrappressione all'interno dell'elemento lubrificato impedendo l'entrata di fattori inquinanti.
- Lubrificazione di punti difficilmente raggiungibili, dove solo uno spruzzo di aria/olio ben indirizzato può risolvere il problema.



Basi singole

3.DMX.A.A/B.A/C.A

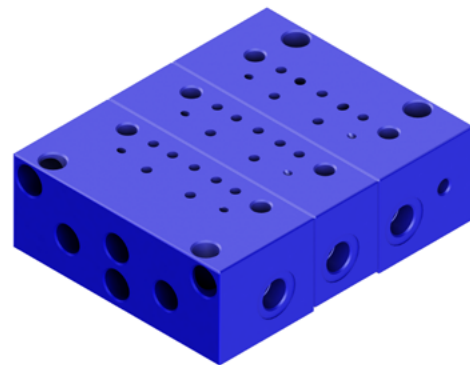


Codice	3.DMX.A.A	Codice	3.DMX.A.B	Codice	3.DMX.A.C
Descrizione	Base Iniziale	Descrizione	Base Intermedia	Descrizione	Base Finale

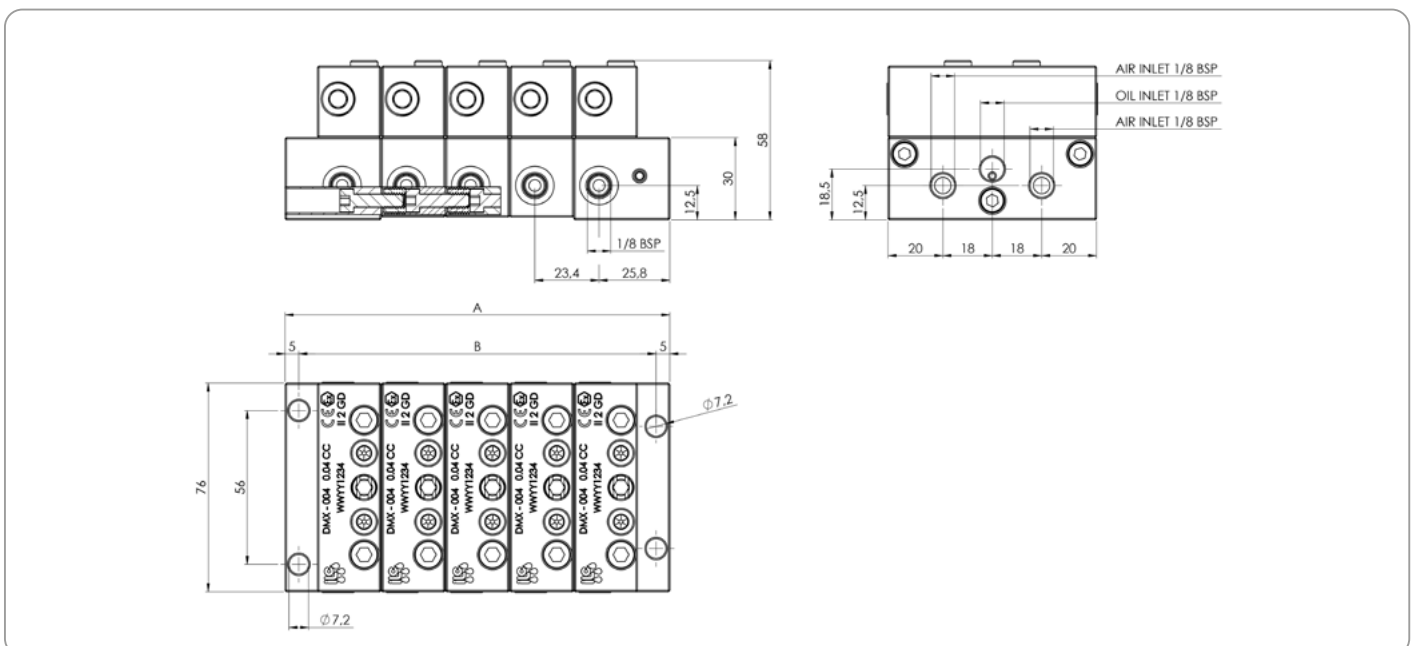
Basi Assiemate

3.DMX.A.03...20

Codice	Numero basi
3.DMX.A.03	3
3.DMX.A.04	4
3.DMX.A.05	5
3.DMX.A.06	6
3.DMX.A.07	7
3.DMX.A.08	8
3.DMX.A.09	9
3.DMX.A.10	10

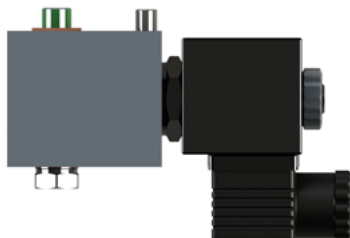


3.DMX.A.03



Valvole Shut-Off EV-2

Codici ordinazione

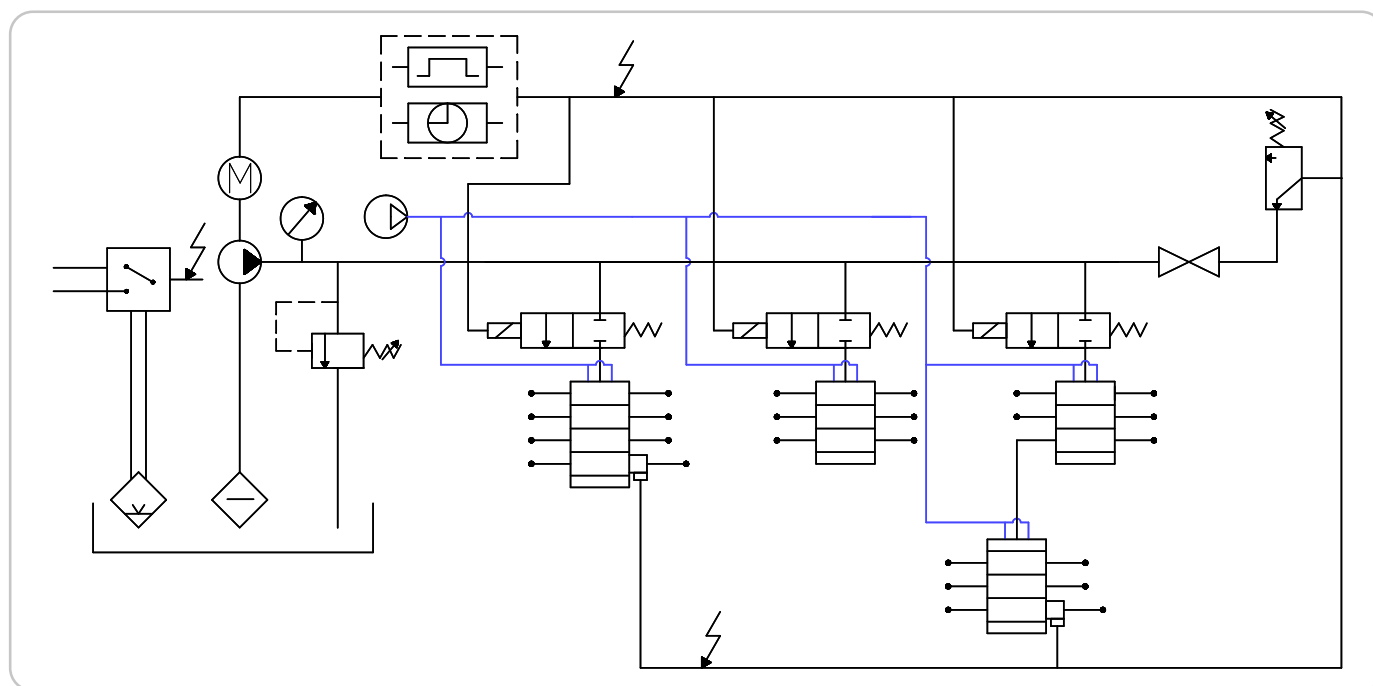


Nei sistemi **aria – olio** è ancor più importante poter selezionare singolarmente o a gruppi il funzionamento dei dosatori.

In alcune tipiche applicazioni come gli impianti siderurgici le lunghezze dei circuiti e l'esigenza di escludere alcune sezioni macchina impongono l'installazione delle valvole EV-2.

Codici ordinazione

Codice	Voltaggio
A70.093688	24 V DC
A70.093688.115	115 V AC
A70.093688.230	230 V AC



Conessioni

Nella configurazione DMX-A oltre alla sede di ingresso del lubrificante sono presenti 2 ingressi per l'aria e tutte le filettature sono da 1/8 BSP.

Le due linee pneumatiche alimentano rispettivamente le uscite del lato DX e SX del distributore e non è obbligatoria l'alimentazione di entrambe.

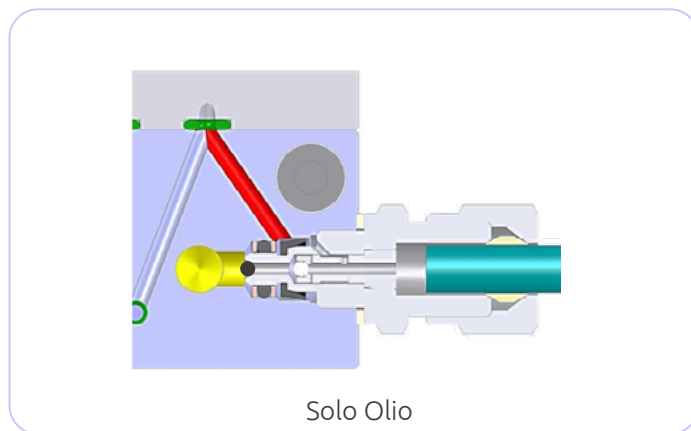
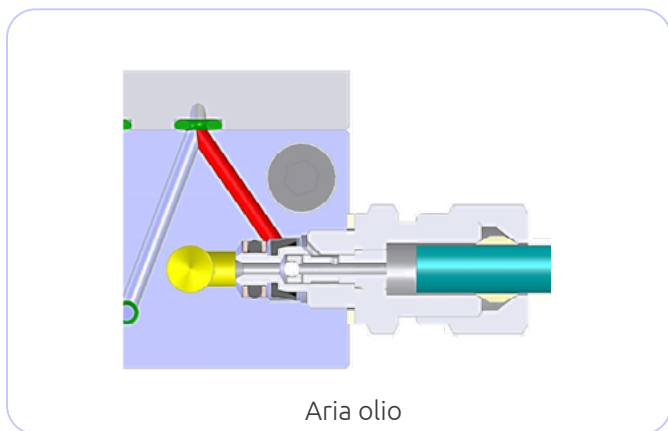
E' fondamentale ordinare sempre i raccordi di uscita corretti sia nel caso si voglia un'uscita miscelata che in solo olio. I 2 modelli di raccordo includono all'interno una valvola di ritegno che separa i due flussi fino alla tubazione ed impedisce eventuali rientri di lubrificante nella linea pneumatica.

Valvole di uscita

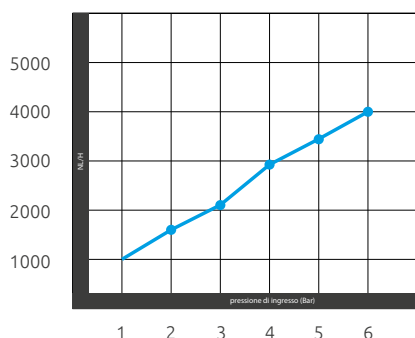
Raccordi di miscelazione al punto



Modello	Ø Tubo	Codice
Uscita aria-olio	6 mm	A70.093679
Uscita solo olio	6 mm	A70.093680



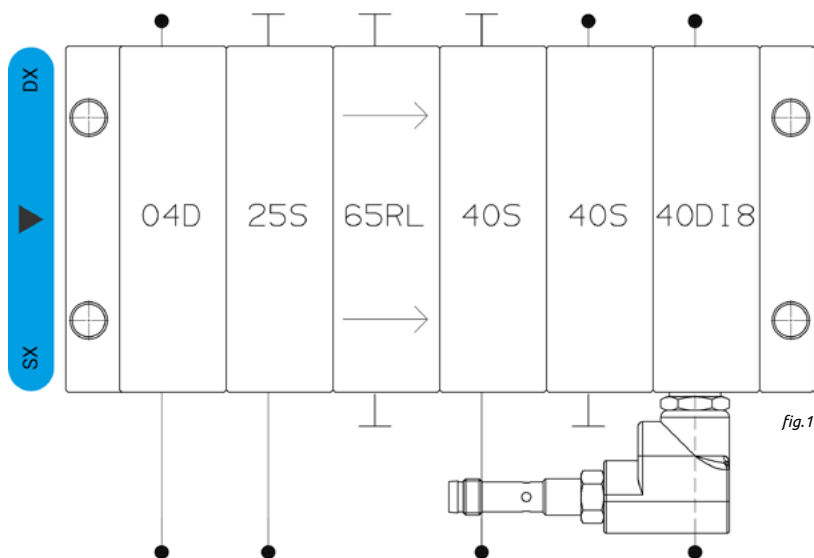
Consumo aria elementi DMX-A



Il consumo dell'aria in Normal litri/ora (NI/h) è in funzione della pressione applicata, del numero di utenze, e del diametro della tubazione di collegamento al punto (attenzione nel caso di spruzzo, bisogna considerare il diametro dell'ugello).

La massima pressione di esercizio nella linea del lubrificante non deve essere superiore a 100 bar.

Ordine blocchi dosatori assiemeati



Per effettuare un ordine di blocchi dosatori assiemeati seguire lo schema indicato nelle tabelle.

La composizione dei codici forma una sigla che permette di individuare il numero di elementi, il dosaggio (e relative uscite) e infine la presenza o meno di elementi di controllo.

Inserire la sigla corrispondente al numero di elementi dell'assieme selezionando dalla tabella **(A)**. Per ordinare un progressivo con sei elementi scriveremo ad esempio

06A

Inserire le sigle degli elementi desiderati dal primo, dove ci sarà l'ingresso del lubrificante, all'ultimo.

Le sigle degli elementi sono formate da un numero che ne identifica il dosaggio (tabella **B**) e da una lettera che ne identifica il modello (tabella **C**). Ad esempio

04D - 25S - 65RL - 40S - 40S

Se si desiderano elementi di controllo, inserire la sigla del modello desiderato (tabella **D**) dopo quella del dosatore, ad esempio

04D - 25S - 65RL - 40S - 40S - 40DI8

La sigla dell'assieme di esempio (fig.1) risulterebbe quindi essere

06A - 04D - 25S - 65RL - 40S - 40S - 40DI8

A questo codice faremo corrispondere un **codice di ordinazione**.

A (Elementi)

N°	Sigla
3	03A
4	04A
5	05A
6	06A
7	07A
8	08A
9	09A
10	10A

B (Dosaggio)

Dosaggio	Sigla
40 mm ³	04
80 mm ³	08
160 mm ³	16
250 mm ³	25
400 mm ³	40
500 mm ³	50
650 mm ³	65
by-pass	00

C (Modello)

Modello Elemento	Sigla
Due uscite	D
Una uscita	S
Ponte uscita destra	1R
Ponte uscita sinistra	1L
Ponte uscita Dx/Sx	1RL

D (Controllo)

Elemento di controllo	Sigla
Astina visiva	V
Sens. Ind. M8	I8
Sens. Ind. M12	I12
Sens. Ind. ATEX 1D-1G/2G	IATX2
Sens. Ind. ATEX 3G/3D	IATX3

I.L.C. srl - Via Garibaldi, 149 - 20155 Gorla Minore - Italy
Phone +39 0331 601697 - Fax +39 0331 602001 - www.ilclube.com - info@ilclube.it


MADE IN ITALY