



ILCOMATIC 4

VANNES DOSEUSES VOLUMÉTRIQUES
POUR FONCTIONNEMENT À L'HUILE ET GRAISSE MOLLE



Informations générales	3
Structure système	4
Notes de conception	6
Doseurs	7
Connexions	8
Fonctionnement	9
Dimensions d'encombrement	11
Configurateur des codes de commande	13
Raccords	14



Les produits ILC ne doivent être utilisés qu'aux fins prévues, comme indiqué dans cette brochure et dans toutes les instructions. Si le produit est fourni avec ses instructions d'utilisation, l'utilisateur est tenu de lire et de suivre ces instructions. Tous les lubrifiants ne conviennent pas aux systèmes de lubrification centralisée. Les systèmes de lubrification ILC et leurs composants ne peuvent pas être utilisés en combinaison avec des gaz, des gaz liquides, des gaz sous pression en solution et des liquides dont la pression de vapeur dépasse la pression atmosphérique normale (1013 mbar) de plus de 0,5 bar, la pression maximale admissible. Les matières dangereuses de toute nature, en particulier celles classées comme telles par la directive de la Communauté Européenne (CE) 67/548/CEE, Article 2 (2), peuvent être utilisées dans les systèmes de lubrification centralisée ILC ou de leurs composants et dans ceux fournis et/ou commercialisés par ILC seulement après consultation de la société et après avoir reçu l'autorisation écrite de cette dernière.

Informations générales

Les Vannes Doseuses ILCOMATIC-4 à réponse directe sont utilisées dans les systèmes de lubrification centralisée mono-ligne. Elles distribuent et dosent le lubrifiant aux points par une pompe fonctionnant par intermittence. À chaque cycle de lubrification, une quantité précise de lubrifiant est distribuée, d'un minimum de 10 mm³ à un maximum de 160 mm³.

Applications principales : machines outils, machines pour le bois, machines textiles, machines pour le conditionnement, machines pour le plastique, machines pour le verre, machines d'impression et, en général, où il est nécessaire d'envoyer une quantité précise de lubrifiant.

Modèles

Modèle	Lubrifiant	Type	Joint	Pression décharge	Dosage (mm ³)					
ILCOMATIC 4	Huile	Répartiteur	NBR	1 bar	10	20	30	60	100	160
ILCOMATIC 4	Graisse molle	Répartiteur	NBR	3 bar	-	-	30	60	100	160
ILCOMATIC 4	Huile	Répartiteur	FPM	1 bar	10	20	30	60	100	160
ILCOMATIC 4	Graisse molle	Répartiteur	FPM	3 bar	-	-	30	60	100	160

Lubrifiants

Huiles-Graisses utilisables	Dosage mm ³	Pression fonctionnement		Pression réarmement	Température fonctionnement
Huiles Minérales - Synthétiques Densité 20-2000 mm ² (compatible avec joints NBR-Viton)	10 - 20	Min 14 Bar	Max 50 Bar	Max 3 Bar	0 - 80 °C
	30 - 160			Max 1 Bar	
Graisses molles NLGI degré 000 et 00 (compatible avec joints NBR-Viton)	30 - 160	20 Bar	50 Bar	Max 3 Bar	

Temps de réarmement

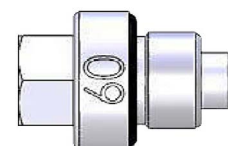
Dosage (mm ³)	Huiles 20 -220 cSt	Huiles 250 - 2000 cSt	Graisses molles NLGI 000-00
10 - 20	15"	30"	---
30 - 160	15"	30"	90"

Les valeurs indiquées se réfèrent à une simulation d'installation avec 20 doseurs et conduites de ligne d'une longueur totale de 15 m Φ 6x4 mm. Un nombre supérieur de doseurs et/ou une longueur supérieure des conduites peut augmenter les temps de réarmement.

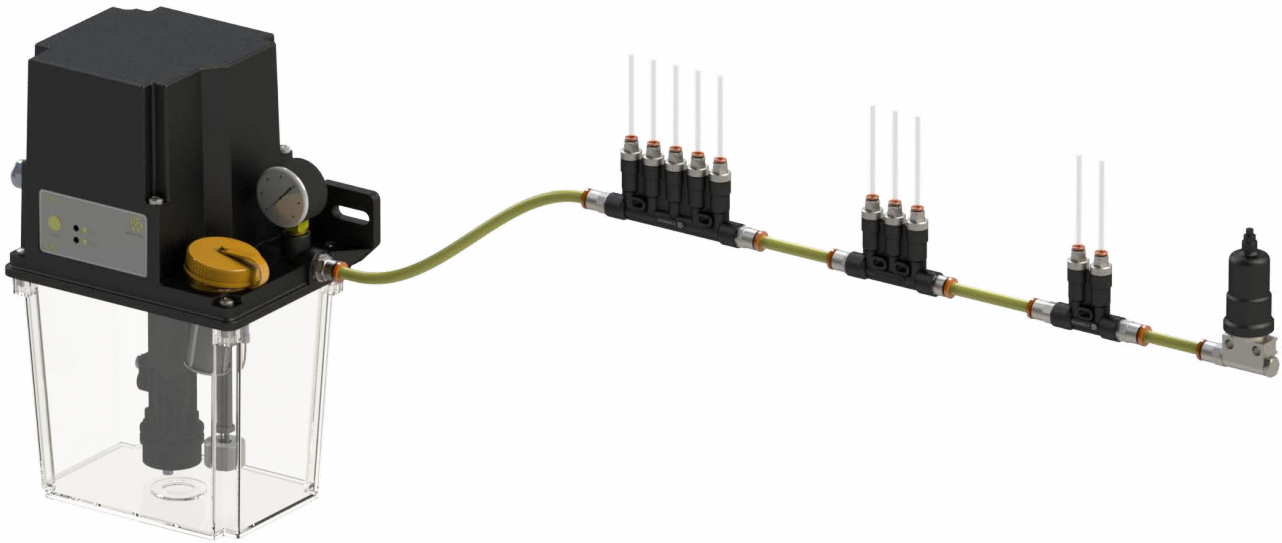
Données techniques

Marquage raccords de dosage

Sortie tuyau ϕ	4 mm	10 mm ³	10
Corps	Ifex t2022	20 mm ³	20
Raccord dosage	Laiton	30 mm ³	30
Modèle pi	Push-in	60 mm ³	60
Modèle 00	Din 6382	100 mm ³	100
		160 mm ³	160



Structure système mono-ligne

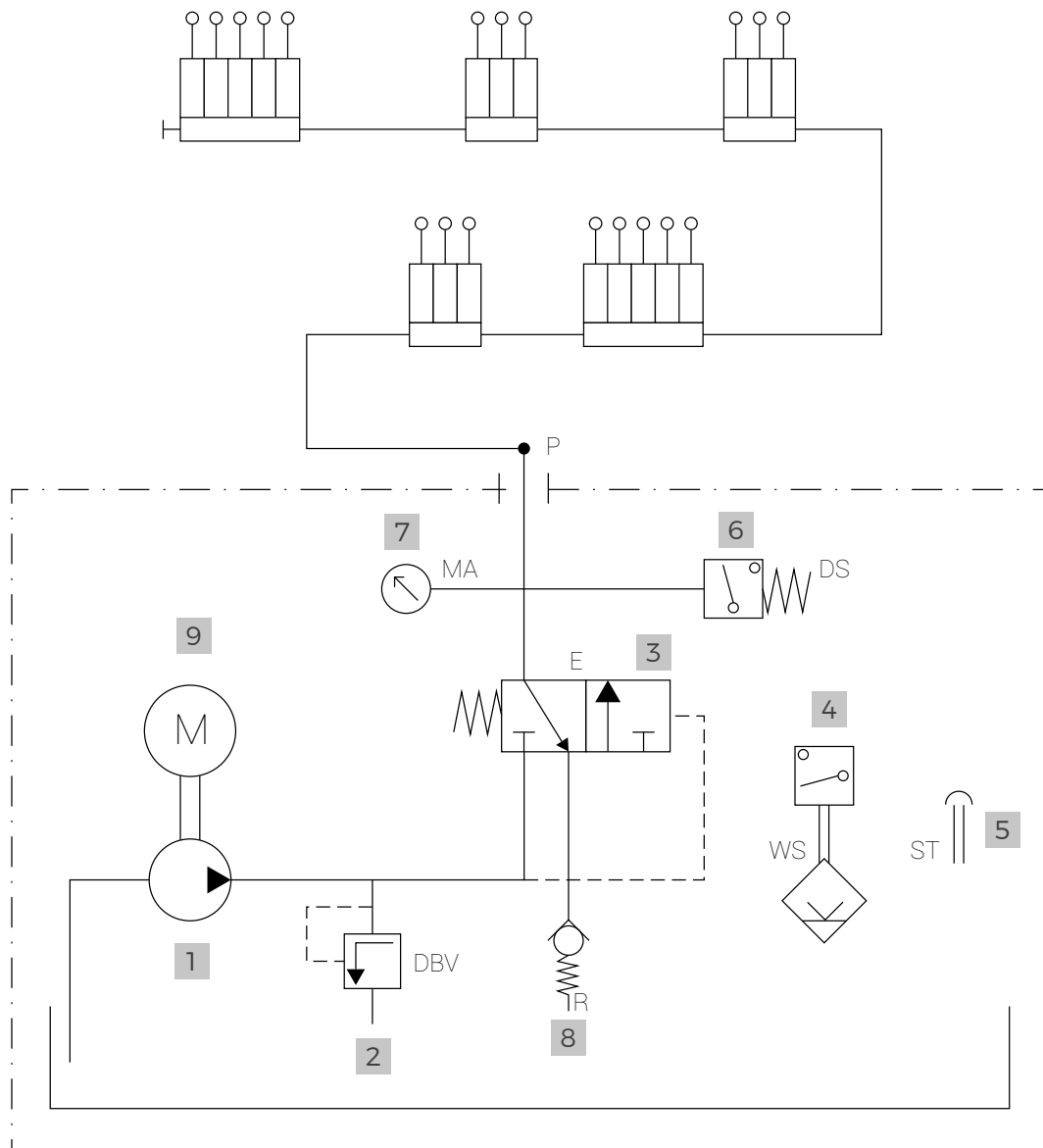


Le système est formé d'une pompe complète de vanne de pression maximum pour la protection de l'installation, d'un pressostat pour le contrôle de la ligne principale et d'une soupape de décharge de la pression du lubrifiant. Sur demande, la pompe est fournie avec Minuteur.

Si on prévoit des pertes de pression supérieures à 10 bar, par exemple à cause de la dilatation des conduites ou de la viscosité du lubrifiant (selon la température ambiante), il est préférable de monter un pressostat à la fin de la ligne principale.

Le pressostat contrôle si, pendant le cycle de lubrification, on atteint la pression nécessaire pour le fonctionnement des soupapes, et qu'il n'y ait pas de pertes.

Pour le fonctionnement correct des vannes doseuses, une dépressurisation de la ligne principale est nécessaire après l'arrêt de la pompe. Cette action est garantie par la présence de la soupape de décharge.



- | | | | |
|----------|--|----------|------------------------------------|
| 1 | pompe à engrenages (CME ou MPT) | 6 | pressostat contrôle pression huile |
| 2 | vanne de pression maximum | 7 | manomètre |
| 3 | soupape de décharge | 8 | soupape d'aspiration |
| 4 | contrôle du niveau minimum de lubrifiant | 9 | moteur électrique |
| 5 | filtre de remplissage du lubrifiant | | |

Notes importantes de conception

Dans la conception de la ligne principale et des lignes secondaires pour les points à lubrifier, on conseille d'observer les indications suivantes.

- A)** La ligne d'alimentation principale doit être dimensionnée selon les pertes de charge et les caractéristiques de la pompe utilisée. En partant de l'unité de lubrification, si possible, la ligne d'alimentation principale doit avoir un avancement ascendant, avec la possibilité de la nettoyer dans le point le plus haut du système.
- B)** Monter le répartiteur qui se trouve à l'extrémité de la ligne d'alimentation principale, de sorte que les sorties soient tournées vers le haut. Si, pour des exigences d'installation, les répartiteurs doivent être placés en dessous de la ligne d'alimentation, cela ne doit pas se produire à l'extrémité de la ligne même (Figure 1). S'il est nécessaire de porter des lignes de lubrification avec des répartiteurs placés en dessous de la ligne d'alimentation principale, procéder comme illustré dans la Figure 2.
- C)** Les lignes, les tuyaux, les soupapes d'arrêt et celles de distribution, les raccords, etc. à utiliser doivent être choisis sur la base de la pression de service maximum de l'unité de lubrification, aux températures de travail et au lubrifiant à distribuer.
- D)** Le flux du lubrifiant dans les lignes de lubrification ne doit pas être entravé par des coudes serrés, robinets et clapets de non-retour.
- E)** D'éventuelles variations de section, inévitables dans les lignes de lubrification, doivent être effectuées graduellement. Si possible, éviter des variations de direction soudaines.
- F)** Avant le montage, nettoyer soigneusement tous les composants du système, comme les tuyaux, soupapes d'arrêt, vannes de distribution et raccords. Les garnitures ne doivent pas dépasser à l'intérieur, pour éviter que des agents extérieurs puissent pénétrer dans le système et pour ne pas entraver le flux du lubrifiant. Substantiellement, les lignes de lubrification doivent être placées de façon à ne pas former de poches d'air dans aucun point. Éviter des variations de section de la ligne de lubrification, de petites à grandes, dans la direction du flux du lubrifiant. Il est conseillé d'utiliser des bouchons de purge dans des points appropriés à l'intérieur du système.

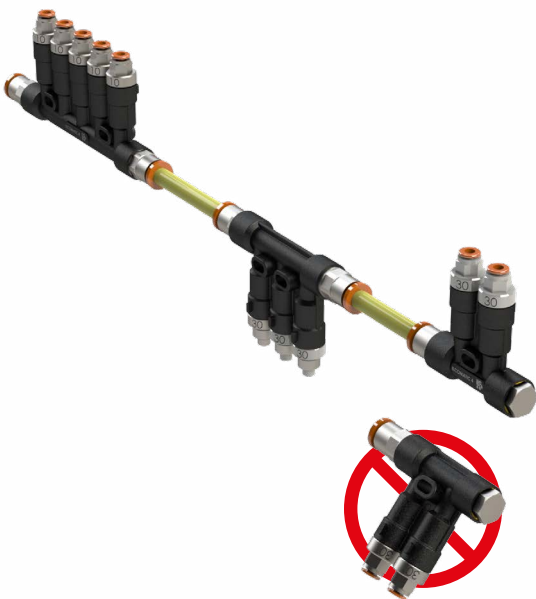


fig. 1



fig. 2

Ilcomatic 4



Les répartiteurs mono-ligne ILCOMATIC-4 sont fournis avec 2, 3 ou 5 sorties. Ils peuvent être commandés avec des raccords pour la ligne principale et vers les installations. Suivre les instructions reportées dans le chapitre « Configurateur du code de commande ».

Les dosages, compris entre 10 mm³ et 160 mm³ sont marqués sur le mamelon de dosage. Pour éviter toute confusion, nous avons réalisé les modèles pour l'huile en **noir** et ceux pour la graisse molle en **gris**.

Le raccordement de la vanne au point à lubrifier est effectué en utilisant les raccords rapides ou par un raccord + bicône (DIN 3862). Les lignes vers le point à lubrifier peuvent être en métal, plastique ou flexibles avec des cônes terminaux en métal généralement avec un diamètre extérieur de 4 mm.

Il est possible de fermer une sortie du répartiteur non utilisée par un bouchon à pression pour la série raccords rapides ou un bouchon fileté pour la série raccord + bicône.

Les mamelons de dosage sont interchangeables pour les débits de/ou supérieures à 30 mm³.

Les garnitures à l'intérieur des vannes sont réalisées sur la base de la version en NBR ou FPM. Le corps du répartiteur est en PARA IFEX 50FG et prévoit les trous de fixation

Le logement de la ligne principale sur le corps du répartiteur a un filetage M10x1. Différentes typologies de raccords + bicône, raccords rapides et bouchons sont disponibles sur la base des différentes dimensions de la tuyauterie de la ligne principale. D'autres informations sont disponibles dans les pages suivantes.



Connexions



Dans la figure ci-dessous, il est possible de voir tous les raccords disponibles pour les répartiteurs et les sorties. Le tableau de configuration de commande permet de réunir en un seul code un répartiteur mono-ligne avec raccords d'alimentation.

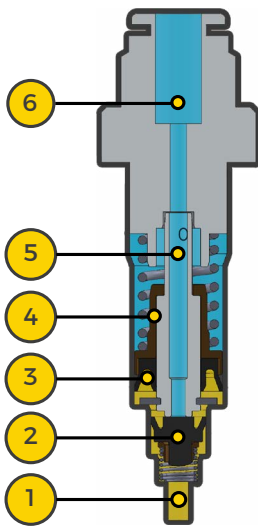
Le système de raccords rapides pour conduites en plastique ou métal facilite le montage d'une ligne de façon sûre, rapide, sans pertes et économique. Le système comprend un raccord pour conduites avec diamètre de 4, 6 et 8 mm dans les formes constructives standards droites et à 90° orientables, et doseurs de sortie.

À l'intérieur, une pince dotée d'un crochet agit sur une cannelure dans la tuyauterie en métal ou directement sur le tuyau en plastique utilisé. De cette façon, les conduites montées restent ancrées dans le raccord rapide. Les raccords rapides sont adaptés pour la réalisation de tout le système de lubrification, de l'unité de lubrification au répartiteur, au pressostat et aux points à lubrifier.

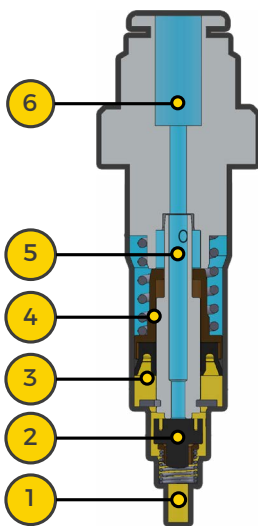
Les raccords pour la ligne principale peuvent être montés à droite et/ou à gauche sur le corps du répartiteur. Le tableau de configuration de commande permet de réunir en un seul code un répartiteur mono-ligne avec raccords d'alimentation.



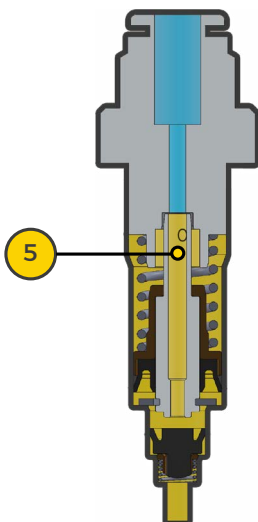
Fonctionnement



A) Vanne en condition de repos. **(1)** Ligne principale **(2)** Joint à chapeau **(3)** Zone de charge **(4)** Piston de dosage **(5)** Chambre de dosage **(6)** Ligne de sortie.

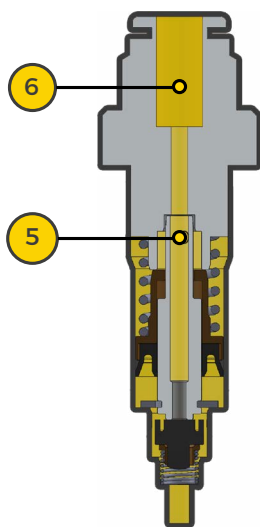


B) En actionnant la pompe, l'huile sous pression arrive au trou **1** et, au moyen du rétrécissement de la lèvre du joint **2** permet l'entrée du lubrifiant dans la zone **3**, en déplaçant par conséquent le piston **4**. Au premier actionnement, le doseur expulsera de l'air à la sortie **6** par la chambre de dosage **5**.

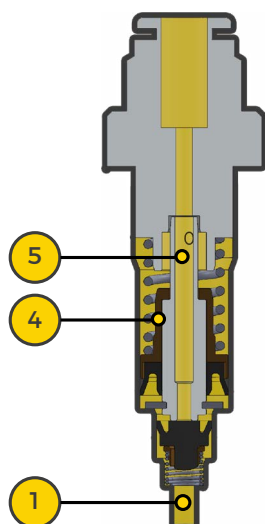


C) Après divers actionnements, la chambre de dosage **5** sera pleine d'huile comme dans la figure, avec la pompe arrêtée.

Fonctionnement (suite)

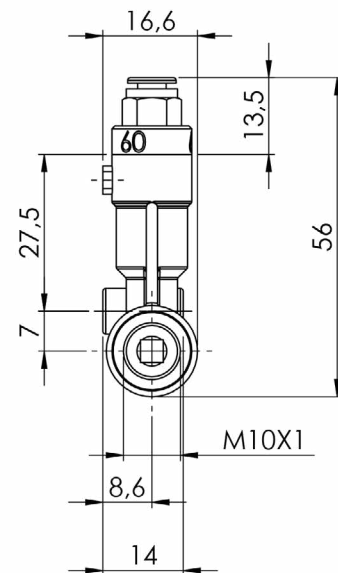
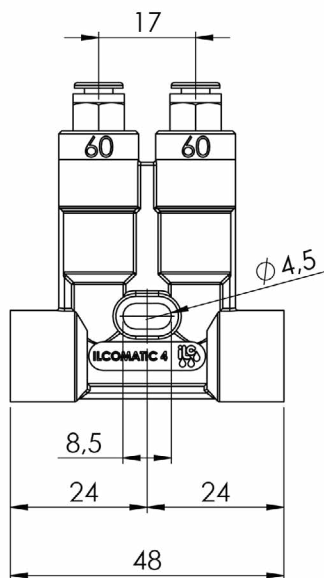
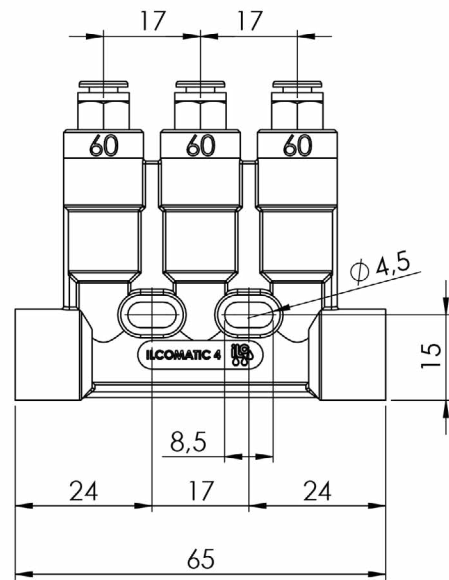
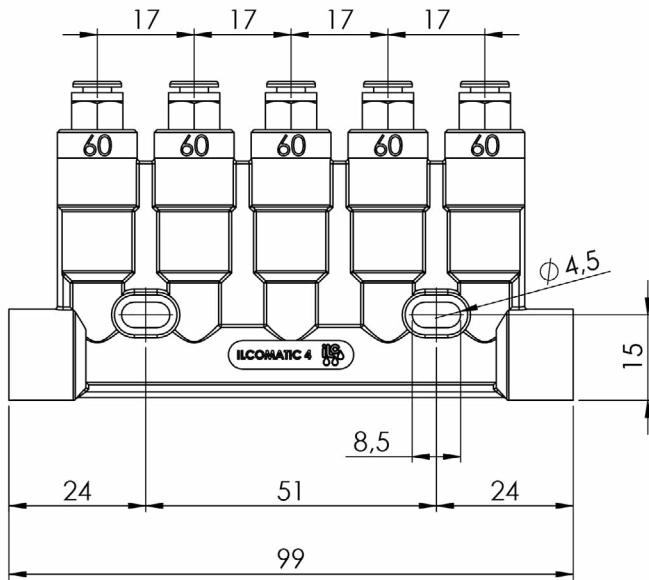


D) En actionnant à nouveau la pompe, l'huile présente dans la chambre de dosage **5** sera envoyée au point à lubrifier.

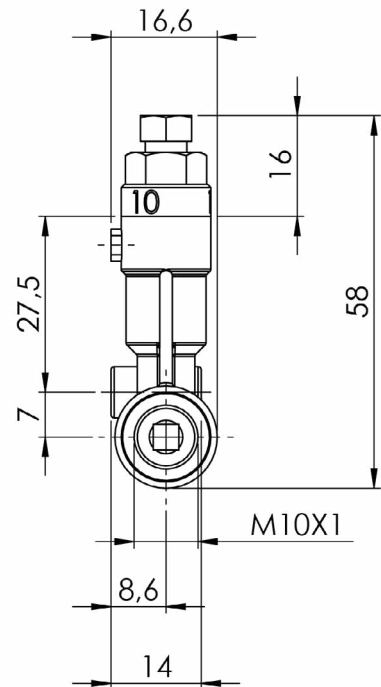
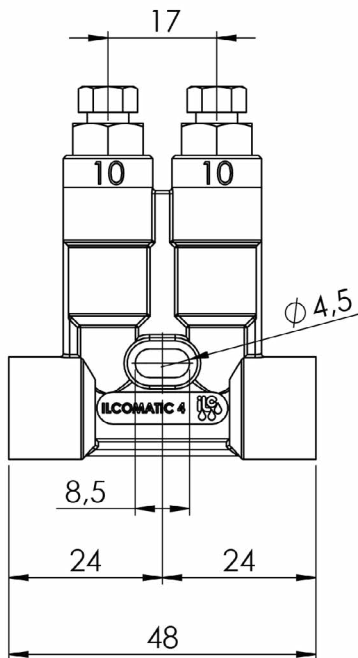
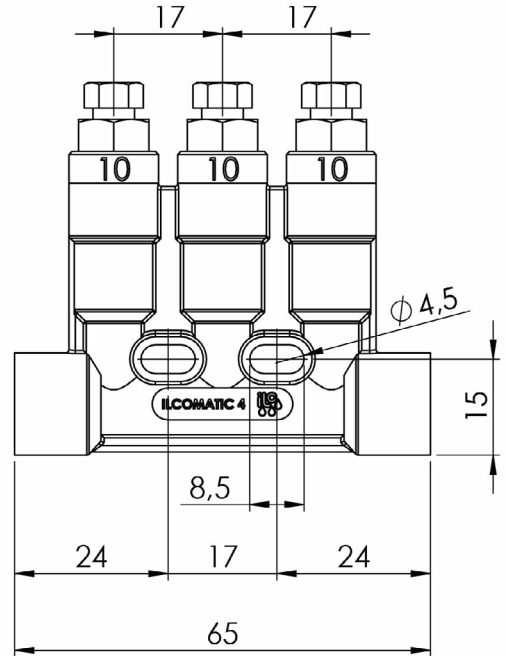
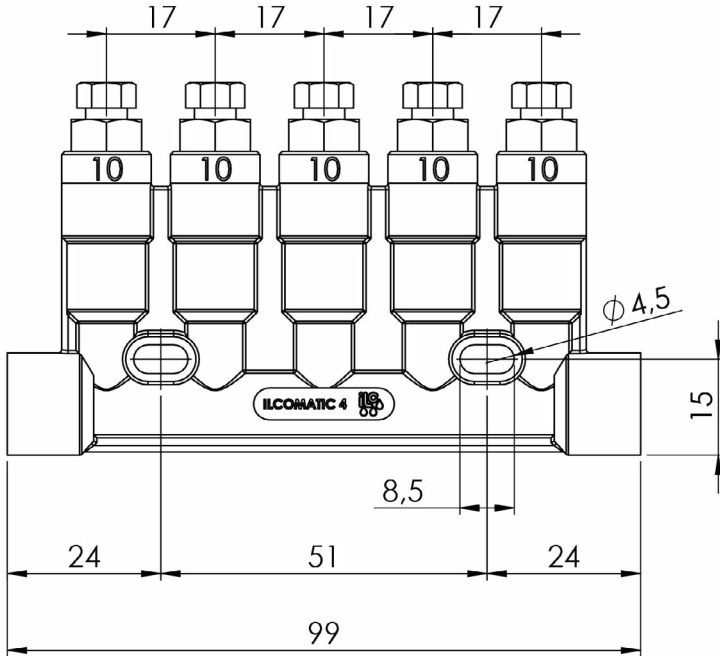


E) En enlevant la pression, le joint **1** et le piston **4** reviennent à la position initiale et permettent à l'huile de remplir complètement la chambre de dosage **5** afin d'être prêts pour un nouveau cycle.

Modèle Sorties Push-In



Modèle Sorties Raccord-Ogive



Configurateur de codes de commande

| ILC4 | - | 3 | - | O | - | V | - | PI | - | A B C X X | - | 6 Z |

A
B
C
D
E
F

A (Nombre de sorties)		E (Dosage)		F (Raccords G/D)		
2		<i>Dosage A - B non sélectionnable avec Graisse molle.</i>		Sans	m10x1 F	X
3		10	A	DIN 3862		
5		20	B	Droit	6 [mm]	1
B (Lubrifiant)		30	C	Droit	8 [mm]	2
Huile	O	60	D	Banjo	6 [mm]	3
Graisse molle 000 - 00	G	100	E	Banjo	8 [mm]	4
C (Joints)		160	F	Bouchon	-	Z
NBR	N	Fermé	T	PUSH-IN		
FPM	V			Droit	6 [mm]	5
D (Sorties)				Droit	8 [mm]	6
Push-in	PI			90°	6 [mm]	7
Ogive	00			90°	8 [mm]	8
				Bouchon	-	Z






Exemple de codification


| ILC4 | - | 5 | - | O | - | N | - | PI | - | C A D T F | - | 5 7 |

A
B
C
D
E
F

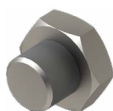


- A** | Répartiteurs à 5 sorties
- B** | Pour l'Huile
- C** | Joints NBR
- D** | sorties PUSH-IN
- E** |
 - sortie 1 = 30 mm³
 - sortie 2 = 10 mm³
 - sortie 3 = 60 mm³
 - sortie 4 = fermé
 - sortie 5 = 160 mm³
- F** |
 - Raccord Ligne gauche droit push-in ø 6 mm
 - Raccord Ligne droit 90° push-in ø 6 mm

Raccords ligne principale M10x1	Code	Ø Tuyau	Figure	CH	Réf. Configrateur
	A92.106715	6	droit	12	5
	A92.106716	8	droit	13	6
	A92.106717	6	90°	12	7
	A92.106718	8	90°	12	8
	TW.100602	6	droit	14/12	1
	TW.100603	8	droit	14/14	2
	A92.106719	6	90°	14/12	3
	A92.106720	8	90°	14/14	4
	05.052.0	Bouchon M10x1		4	Z

Raccords de Dosage (Ø Tuyau 4 mm)	Push-In (PI)	Raccord Ogive (00)	Dosage
	02.616.010	02.617.010	10 mm ³
	02.616.020	02.617.020	20 mm ³
	02.616.030	02.617.030	30 mm ³
	02.616.060	02.617.060	60 mm ³
	02.616.100	02.617.100	100 mm ³
	02.616.160	02.617.160	160 mm ³

Bouchon pour Push-In (Ø Tuyau 4 mm)	Bouchon sortie M8x1	Raccord/Bicône (Tuyau 4 mm)
A92.106497	05.001.2	A52.131016
		04.102.2
		06.002.0



Mamelon Jonction Répartiteurs M10x1



Il est fourni avec joint torique pour l'alignement. Pour l'étanchéité, utiliser un produit d'étanchéité moyen sur les filetages

09.600.7

I.L.C. srl - Via Garibaldi, 149 - 20155 Gorla Minore - Italy
Tél : +39 0331 601697 - Fax +39 0331 602001 - www.ilclube.com - info@ilclube.it


MADE IN ITALY